

Ventouse plate (ronde)

PFYN 80 FPM-65 G1/4-AG

Réf. article:10.01.01.00191

<https://www.schmalz.com/10.01.01.00191>

Page d'accueil > Technique du vide pour l'automatisation > Composants pour le vide > Ventouses à vide > Ventouses plates (rondes) > Ventouses plates PFYN > PFYN 80 FPM-65 G1/4-AG

Ventouse plate (ronde) pour surfaces lisses ou peu rugueuses



Dimensions: 80

Matière de la ventouse:

Caoutch fluoré

Dureté de la matière: 65 °Sh

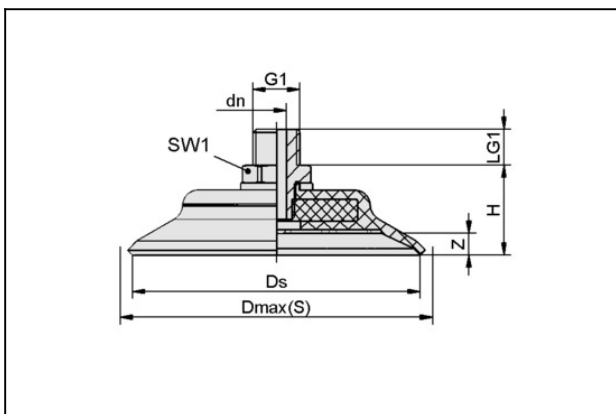
Propriété de la matière:

laisse peu d'empreintes

Matière d'insert: Aluminium

Raccord du vide: G1/4"-M

Données de construction



Attribut	Valeur
dn	5,5 mm
Dmax(S)	86 mm
Ds	80 mm
G1	G1/4"-M
H	25 mm
LG1	10 mm
SW1	17 mm
Z (Course)	6 mm

Données techniques

Ventouse plate (ronde)

PFYN 80 FPM-65 G1/4-AG

Réf. article:10.01.01.00191

<https://www.schmalz.com/10.01.01.00191>

Attribut	Valeur
Force d'aspir.	260 N
Volume	25 cm ³
Rayon de courbure (min) (convexe)	150 mm
Diamètre de tuyau int (recom.)	6 mm
Dimensions	80
Nombre de soufflets	0
Matière	Caoutch fluoré
Dureté de la matière [Shore A]	65.0 Shore A
Poids	75 g
Famille de produit	PFYN

Indication : Puissance d'aspiration : Les données relatives à la puissance d'aspiration sont des valeurs théoriques pour un vide de -0,6 bar et une surface de pièce sèche, lisse et plane - elles sont indiquées sans facteur de sécurité
Diamètre recommandé : Le diamètre recommandé se base sur une longueur de tuyau d'environ 2 m

Pièces de rechange



SA-NIP N009 G1/4-AG

Réf. article:10.01.01.10097

Insert de raccordement de ventouse prémonté

Insert: N 009

Filetage G1: G1/4"-M

Longueur L: 5 mm

pour: Ventouse plate PFG

Ventouse plate (ronde)

PFYN 80 FPM-65 G1/4-AG

Réf. article:10.01.01.00191

<https://www.schmalz.com/10.01.01.00191>



PFG 80 FPM-65 N009 M10x1.25-IG

Réf. article10.01.01.00079

Ventouse plate (ronde) pour surfaces lisses ou peu rugueuses

Dimensions: 80

Matière de la ventouse:

Caoutch fluoré

Dureté de la matière: 65 °Sh

Raccordement fileté: M10x1.25-F

Propriété de la matière:

laisse peu d'empreintes

Accessoires



SU 80

Réf. article10.01.01.12839

Housse de ventouse

Dimensions: 80

Portée d'étendue: 80,0 ... 100,0 mm

Résistance thermique: 80 °C