

## Ventouse plate (ronde) lisse

SGN 30 NBR-55 G1/8-AG

Réf. article:10.01.01.00202

<https://www.schmalz.com/10.01.01.00202>

Page d'accueil > Technique du vide pour l'automatisation > Composants pour le vide > Ventouses à vide > Ventouses pour plusieurs branches >

Ventouses plates SGN > SGN 30 NBR-55 G1/8-AG

### Ventouse plate (ronde), manipulation de pièces lisses à dynamique élevée



Dimensions: 30

Matière de la ventouse:

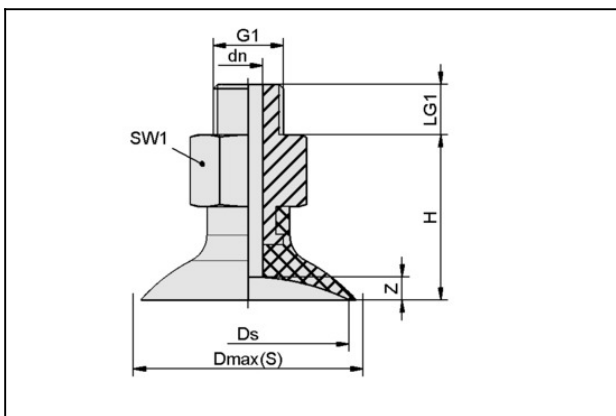
Caoutchouc nitrile NBR

Dureté de la matière: 55 °Sh

Matière d'insert: Aluminium

Raccord du vide: G1/8"-M

### Données de construction



Attribut	Valeur
Dmax(S)	34 mm
dn	4 mm
Ds	30 mm
G1	G1/8"-M
H	23 mm
LG1	7 mm
SW1	14 mm
Z (Course)	3,6 mm

### Données techniques

## Ventouse plate (ronde) lisse

SGN 30 NBR-55 G1/8-AG

Réf. article:10.01.01.00202

<https://www.schmalz.com/10.01.01.00202>

Attribut	Valeur
Nombre de soufflets	0
Dimensions	30
Matière	Caoutchouc nitrile NBR
Force d'aspir.	35 N
Dureté de la matière [Shore A]	55 Shore A

Indication : Puissance d'aspiration : Les données relatives à la puissance d'aspiration sont des valeurs théoriques pour un vide de -0,6 bar et une surface de pièce sèche, lisse et plane - elles sont indiquées sans facteur de sécurité Diamètre recommandé : Le diamètre recommandé se base sur une longueur de tuyau d'environ 2 m

---

---