

Ventouse plate (ronde) chimique

SGN 45 ECO-60 G1/4-IG

Réf. article:10.01.01.00215

<https://www.schmalz.com/10.01.01.00215>

Page d'accueil > Technique du vide pour l'automatisation > Composants pour le vide > Ventouses à vide > Ventouses pour plusieurs branches >

Ventouses plates SGN > SGN 45 ECO-60 G1/4-IG

Ventouse plate (ronde), manipulation de pièces présentant une résistance chimique élevée



Dimensions: 45

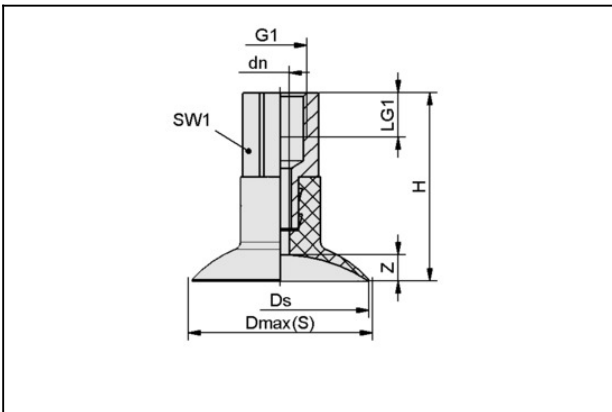
Matière de la ventouse: Epichlor ECO

Dureté de la matière: 60 °Sh

Matière d'insert: Aluminium

Raccord du vide: G1/4"-F

Données de construction



Attribut	Valeur
Dmax(S)	50 mm
dn	5,5 mm
Ds	44,2 mm
G1	G1/4"-F
H	47 mm
LG1	11 mm
SW1	17 mm
Z (Course)	5 mm

Données techniques

Ventouse plate (ronde) chimique

SGN 45 ECO-60 G1/4-IG

Réf. article:10.01.01.00215

<https://www.schmalz.com/10.01.01.00215>

Attribut	Valeur
Nombre de soufflets	0
Dimensions	45
Matière	Epichlor ECO
Force d'aspir.	50 N
Dureté de la matière [Shore A]	60 Shore A

Indication : Puissance d'aspiration : Les données relatives à la puissance d'aspiration sont des valeurs théoriques pour un vide de -0,6 bar et une surface de pièce sèche, lisse et plane - elles sont indiquées sans facteur de sécurité
Diamètre recommandé : Le diamètre recommandé se base sur une longueur de tuyau d'environ 2 m

Pièces de rechange



SA-NIP N031 G1/4-IG DN550

Réf. article:10.01.01.00328

Insert de raccordement de ventouse

Insert: N 031

Filetage G1: G1/4"-F

Longueur hors-tout: 34 mm

Longueur ajustable: 21 mm

Diamètre nomin.: 5,50 mm

Matière: Aluminium

Ouverture de clé SW2: 6 mm