

Ventouse plate (ronde)

PFYN 10 NBR-55 G1/8-AG

Réf. article:10.01.01.00279

<https://www.schmalz.com/10.01.01.00279>

Page d'accueil > Technique du vide pour l'automatisation > Composants pour le vide > Ventouses à vide > Ventouses plates (rondes) > Ventouses plates PFYN > PFYN 10 NBR-55 G1/8-AG

Ventouse plate (ronde) pour surfaces lisses ou peu rugueuses



Dimensions: 10

Matière de la ventouse:

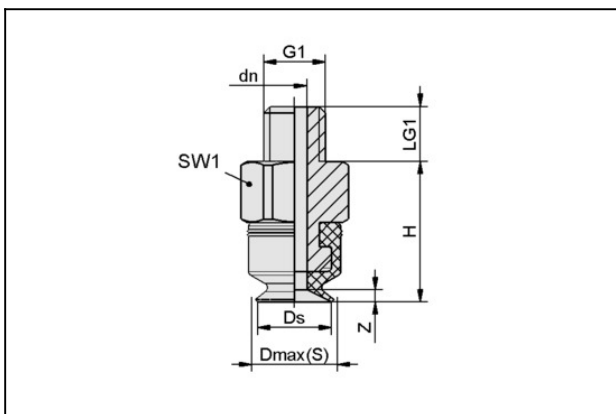
Caoutchouc nitrile NBR

Dureté de la matière: 55 °Sh

Matière d'insert: Aluminium

Raccord du vide: G1/8"-M

Données de construction



Attribut	Valeur
dn	2 mm
Dmax(S)	11,5 mm
Ds	10 mm
G1	G1/8"-M
H	12,5 mm
LG1	8 mm
SW1	14 mm
Z (Course)	1,4 mm

Données techniques

Ventouse plate (ronde)

PFYN 10 NBR-55 G1/8-AG

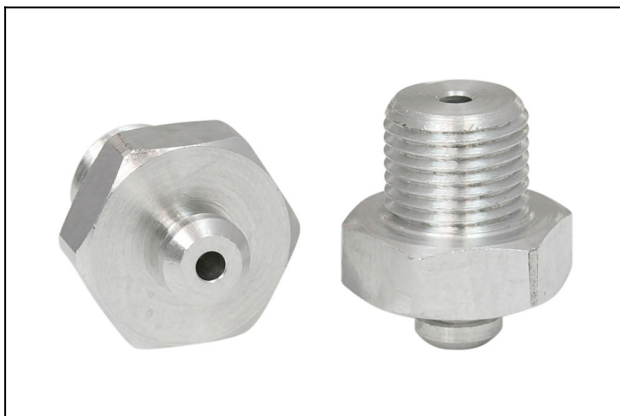
Réf. article:10.01.01.00279

<https://www.schmalz.com/10.01.01.00279>

Attribut	Valeur
Force d'aspir.	4 N
Volume	0,07 cm ³
Rayon de courbure (min) (convexe)	12,5 mm
Diamètre de tuyau int (recom.)	4 mm
Dimensions	10
Nombre de soufflets	0
Matière	Caoutchouc nitrile NBR
Dureté de la matière [Shore A]	55 Shore A
Poids	4,1 g
Famille de produit	PFYN

Indication : Puissance d'aspiration : Les données relatives à la puissance d'aspiration sont des valeurs théoriques pour un vide de -0,6 bar et une surface de pièce sèche, lisse et plane - elles sont indiquées sans facteur de sécurité
Diamètre recommandé : Le diamètre recommandé se base sur une longueur de tuyau d'environ 2 m

Pièces de rechange



SA-NIP N004 G1/8-AG DN200

Réf. article:10.01.01.03528

Insert de raccordement de ventouse

Insert: N 004

Filetage G1: G1/8"-M

Longueur hors-tout: 17 mm

Longueur ajustable: 5 mm

Diamètre nomin.: 2,00 mm

Matière: Aluminium

Ventouse plate (ronde)

PFYN 10 NBR-55 G1/8-AG

Réf. article:10.01.01.00279

<https://www.schmalz.com/10.01.01.00279>



PFG 10 NBR-55 N004

Réf. article:10.01.01.00010

Ventouse plate (ronde) pour surfaces lisses ou peu rugueuses

Dimensions: 10

Matière de la ventouse:

Caoutchouc nitrile NBR

Dureté de la matière: 55 °Sh