

## Insert de raccordement de ventouse

### SA-NIP N001 M3-AG DN40

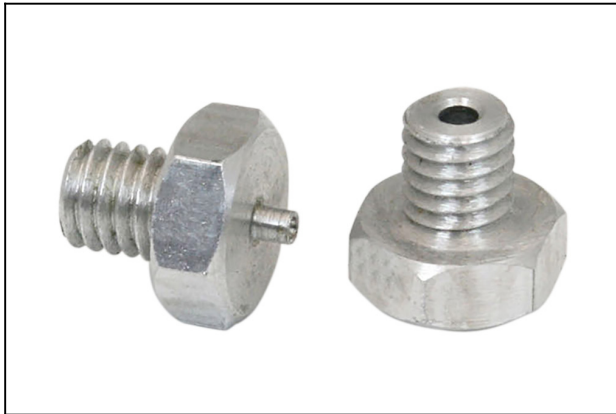
Réf. article:10.01.01.00315

<https://www.schmalz.com/10.01.01.00315>

Page d'accueil > Technique du vide pour l'automatisation > Composants pour le vide > Ventouses à vide > Ventouses plates (rondes) > SA-NIP

N001 M3-AG DN40

## Insert de raccordement de ventouse



Insert: N 001

Filetage G1: M3-M

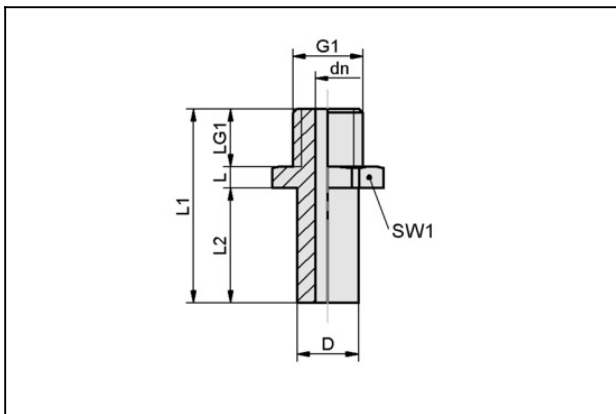
Longueur hors-tout: 6 mm

Longueur ajustable: 2 mm

Diamètre nomin.: 0,40 mm

Matière: Aluminium

## Données de construction



Attribut	Valeur
D	0,9 mm
dn	0,4 mm
G1	M3-M
L	2 mm
L1	6 mm
L2	1 mm
LG1	3 mm
SW1	5 mm

## Données techniques

# Insert de raccordement de ventouse

## SA-NIP N001 M3-AG DN40

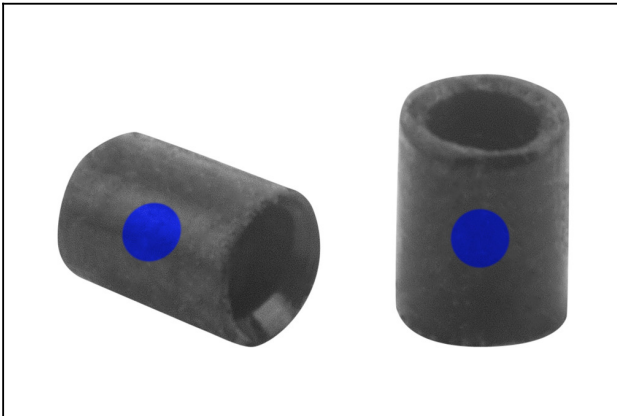
Réf. article:10.01.01.00315

<https://www.schmalz.com/10.01.01.00315>



Attribut	Valeur
Famille d'insert	N 001
Matière	Aluminium
Poids	0,2 g

### Accessoires



#### **PFG 1 NBR-AS-55 N001**

Réf. article10.01.01.10335

Ventouse plate (ronde) pour surfaces lisses ou peu rugueuses

Dimensions: 1

Matière de la ventouse:

Caoutchouc nitrile NBR-antista

Dureté de la matière: 55 °Sh



#### **PFG 1 NBR-55 N001**

Réf. article10.01.01.00001

Ventouse plate (ronde) pour surfaces lisses ou peu rugueuses

Dimensions: 1

Matière de la ventouse:

Caoutchouc nitrile NBR

Dureté de la matière: 55 °Sh

## Insert de raccordement de ventouse

SA-NIP N001 M3-AG DN40

Réf. article:10.01.01.00315

<https://www.schmalz.com/10.01.01.00315>



### **PFG 1 SI-55 N001**

Réf. article:10.01.01.00021

Ventouse plate (ronde) pour surfaces lisses ou peu rugueuses

Dimensions: 1

Matière de la ventouse: Silicone SI

Dureté de la matière: 55 °Sh

Propriété de la matière:

FDA-compatible