

Ventouse plate (ronde)

PFG 80 VU1-72 N012

Réf. article:10.01.01.00426

<https://www.schmalz.com/10.01.01.00426>

Page d'accueil > Technique du vide pour l'automatisation > Composants pour le vide > Ventouses à vide > Ventouses pour le conditionnement >

PFG 80 VU1-72 N012

Ventouse plate (ronde) pour surfaces lisses ou peu rugueuses

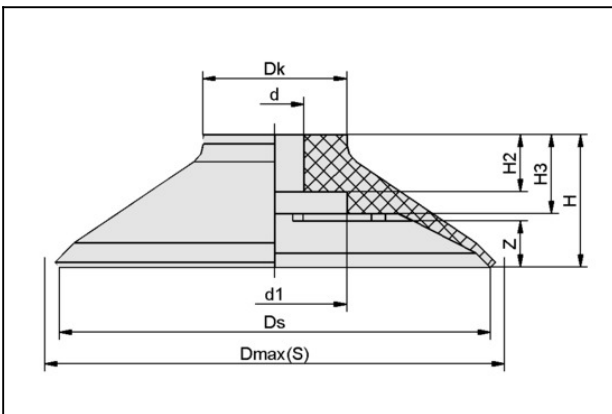


Dimensions: 80

Matière de la ventouse: Vulkollan VU1

Dureté de la matière: 72 °Sh

Données de construction



Attribut	Valeur
d	12 mm
d1	25 mm
Dk	52,3 mm
Dmax(S)	86 mm
Ds	80 mm
H	25 mm
H2	12 mm
H3	17,5 mm
Z (Course)	6 mm

Données techniques

Ventouse plate (ronde)

PFG 80 VU1-72 N012

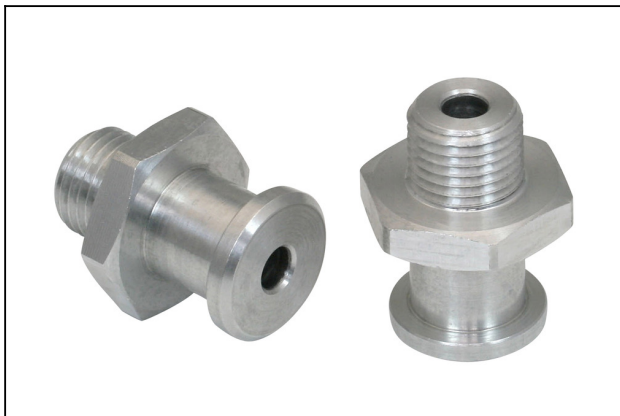
Réf. article:10.01.01.00426

<https://www.schmalz.com/10.01.01.00426>



Attribut	Valeur
Dimensions	80
Matière	Vulkollan VU1
Force d'aspir.	260 N
Volume	31,392 cm ³
Rayon de courbure (min) (convexe)	100 mm
Dureté de la matière [Shore A]	72 Shore A
Poids	34,8 g
Nombre de soufflets	0
Famille de produit	PFG

Accessoires



SA-NIP N012 G1/4-AG DN500

Réf. article:10.01.01.10664

Insert de raccordement de ventouse

Insert: N 012

Filetage G1: G1/4"-M

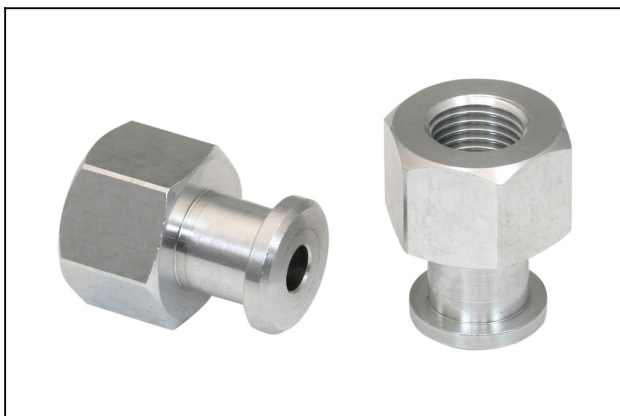
Longueur hors-tout: 29,5 mm

Longueur ajustable: 5 mm

Diamètre nomin.: 5,00 mm

Matière: Aluminium

Ouverture de clé SW2: 6 mm



SA-NIP N012 G1/4-IG DN600

Réf. article:10.01.01.00528

Insert de raccordement de ventouse

Insert: N 012

Filetage G1: G1/4"-F

Longueur hors-tout: 29,5 mm

Longueur ajustable: 15 mm

Diamètre nomin.: 6,00 mm

Matière: Aluminium

Ouverture de clé SW2: 6 mm

Ventouse plate (ronde)

PFG 80 VU1-72 N012

Réf. article:10.01.01.00426

<https://www.schmalz.com/10.01.01.00426>

