

## Ventouse plate (ronde)

PFYN 80 VU1-72 G1/4-IG

Réf. article:10.01.01.00524

<https://www.schmalz.com/10.01.01.00524>

Page d'accueil > Technique du vide pour l'automatisation > Composants pour le vide > Ventouses à vide > Ventouses plates (rondes) > Ventouses plates PFYN VU1 > PFYN 80 VU1-72 G1/4-IG

### Ventouse plate (ronde) pour surfaces lisses ou peu rugueuses



Dimensions: 80

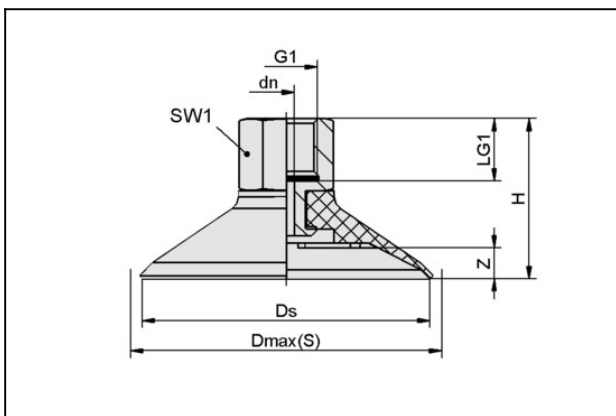
Matière de la ventouse: Vulkollan VU1

Dureté de la matière: 72 °Sh

Matière d'insert: Aluminium

Raccord du vide: G1/4"-F

### Données de construction



Attribut	Valeur
Dmax(S)	86 mm
dn	6 mm
Ds	80 mm
G1	G1/4"-F
H	40 mm
LG1	12 mm
SW1	22 mm
Z (Course)	6 mm

### Données techniques

## Ventouse plate (ronde)

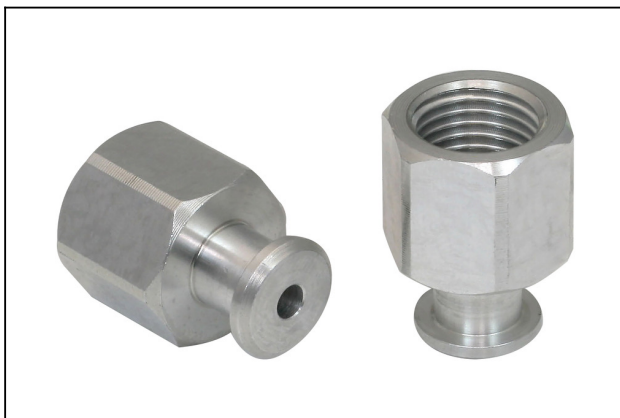
PFYN 80 VU1-72 G1/4-IG

Réf. article:10.01.01.00524

<https://www.schmalz.com/10.01.01.00524>

Attribut	Valeur
Dimensions	80
Matière	Vulkollan VU1
Force d'aspir.	260 N
Volume	30 cm <sup>3</sup>
Rayon de courbure (min) (convexe)	100 mm
Diamètre de tuyau int (recom.)	6 mm
Famille d'insert	N 012
Dureté de la matière [Shore A]	72 Shore A
Poids	52,1 g
Nombre de soufflets	0
Famille de produit	PFYN

### Pièces de rechange



#### SA-NIP N011 G1/4-IG DN350

Réf. article:10.01.01.00412

Insert de raccordement de ventouse

Insert: N 011

Filetage G1: G1/4"-F

Longueur hors-tout: 24.5 mm

Longueur ajustable: 15 mm

Diamètre nomin.: 3,50 mm

Matière: Aluminium

Ouverture de clé SW2: 5 mm

## Ventouse plate (ronde)

PFYN 80 VU1-72 G1/4-IG

Réf. article:10.01.01.00524

<https://www.schmalz.com/10.01.01.00524>



### SA-NIP N012 G1/4-IG DN600

Réf. article10.01.01.00528

Insert de raccordement de ventouse

Insert: N 012

Filetage G1: G1/4"-F

Longueur hors-tout: 29.5 mm

Longueur ajustable: 15 mm

Diamètre nomin.: 6,00 mm

Matière: Aluminium

Ouverture de clé SW2: 6 mm



### PFG 80 VU1-72 N012

Réf. article10.01.01.00426

Ventouse plate (ronde) pour surfaces lisses ou peu rugueuses

Dimensions: 80

Matière de la ventouse: Vulkollan VU1

Dureté de la matière: 72 °Sh