

Insert de raccordement de ventouse

SA-NIP N033 G1/4-AG DN550

Réf. article:10.01.01.00818

<https://www.schmalz.com/10.01.01.00818>

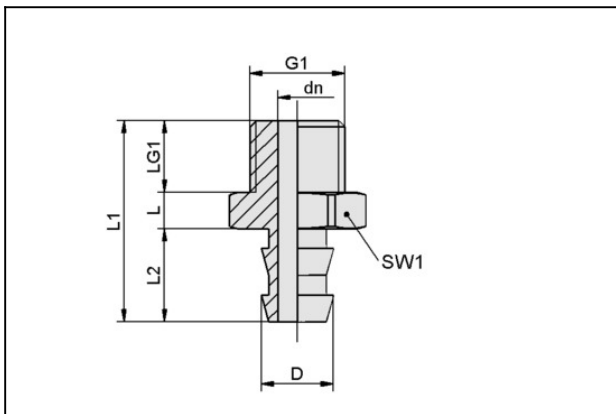
Page d'accueil > Technique du vide pour l'automatisation > Composants pour le vide > Ventouses à vide > Ventouses pour films et papier > SA-NIP N033 G1/4-AG DN550

Insert de raccordement de ventouse



Insert: N 033
 Filetage G1: G1/4"-M
 Longueur hors-tout: 28 mm
 Longueur ajustable: 5 mm
 Diamètre nomin.: 5,50 mm
 Matière: Aluminium
 Ouverture de clé SW2: 6 mm

Données de construction



Attribut	Valeur
dn	5,5 mm
D	13 mm
G1	G1/4"-M
L	5 mm
L1	28 mm
L2	13 mm
LG1	10 mm
SW1	17 mm
SW2	6 mm

Données techniques

Insert de raccordement de ventouse

SA-NIP N033 G1/4-AG DN550

Réf. article:10.01.01.00818

<https://www.schmalz.com/10.01.01.00818>



Attribut	Valeur
Famille d'insert	N 033
Matière	Aluminium
Poids	9 g
