

Ventouse plate (ronde)

SGP 30 SI-50 N033

Réf. article:10.01.01.01064

<https://www.schmalz.com/10.01.01.01064>

Page d'accueil > Technique du vide pour l'automatisation > Composants pour le vide > Ventouses à vide > Ventouses pour films et papier > SGP 30 SI-50 N033

Ventouse plate (ronde) spéciale pour une préhension délicate de papier, de feuilles, etc.



Dimensions: 30

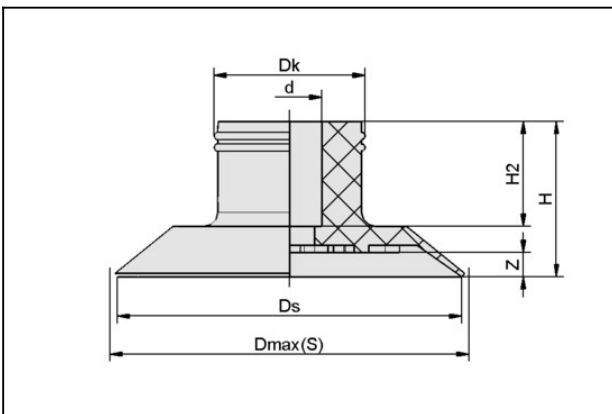
Matière de la ventouse: Silicone SI

Dureté de la matière: 50 °Sh

Propriété de la matière:

FDA-compatible

Données de construction



Attribut	Valeur
d	11,2 mm
Dk	15,6 mm
Dmax(S)	32 mm
Ds	30 mm
H	22,2 mm
H2	15,7 mm
Z (Course)	2 mm

Données techniques

Attribut	Valeur
Force d'aspir.	19 N

Ventouse plate (ronde)

SGP 30 SI-50 N033

Réf. article:10.01.01.01064

<https://www.schmalz.com/10.01.01.01064>

Attribut	Valeur
Volume	3 cm ³
Dimensions	30
Famille d'insert	N 033
Nombre de soufflets	0
Matière	Silicone SI
Dureté de la matière [Shore A]	50.0 Shore A
Poids	3,1 g
Famille de produit	SGP

Accessoires



SA-NIP N033 G1/4-AG DN550

Réf. article 10.01.01.00818

Insert de raccordement de ventouse

Insert: N 033

Filetage G1: G1/4"-M

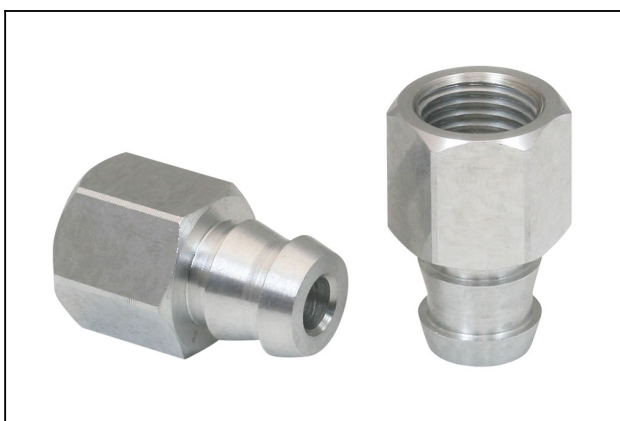
Longueur hors-tout: 28 mm

Longueur ajustable: 5 mm

Diamètre nomin.: 5,50 mm

Matière: Aluminium

Ouverture de clé SW2: 6 mm



SA-NIP N033 G1/4-IG DN550

Réf. article 10.01.01.00817

Insert de raccordement de ventouse

Insert: N 033

Filetage G1: G1/4"-F

Longueur hors-tout: 28 mm

Longueur ajustable: 15 mm

Diamètre nomin.: 5,50 mm

Matière: Aluminium

Ouverture de clé SW2: 6 mm

Ventouse plate (ronde)

SGP 30 SI-50 N033

Réf. article:10.01.01.01064

<https://www.schmalz.com/10.01.01.01064>

