

## Ventouse plate (ronde)

SPU 160 SI-60 G1/2-IG TV

Réf. article:10.01.01.01154

<https://www.schmalz.com/10.01.01.01154>

Page d'accueil > Technique du vide pour l'automatisation > Composants pour le vide > Ventouses à vide > Ventouses plates (rondes) > Ventouses plates SPU > SPU 160 SI-60 G1/2-IG TV

## Ventouse plate (ronde), universelle pour surfaces lisses et légèrement rugueuses



Dimensions: 160

Matière de la ventouse: Silicone SI

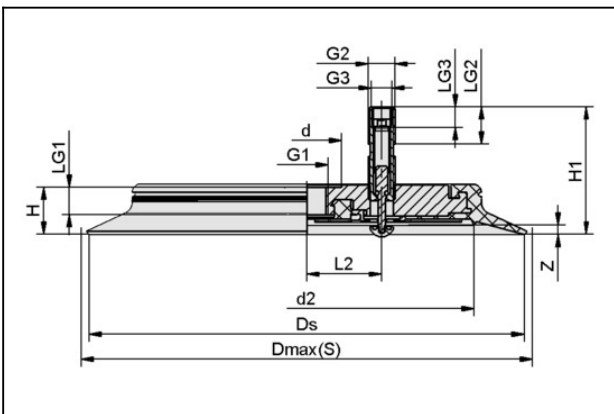
Dureté de la matière: 60 °Sh

Raccord du vide: G1/2"-F

Équipement supplémentaire:

Palpeur mécanique

### Données de construction



Attribut	Valeur
d	34 mm
d2	113 mm
Dmax(S)	170 mm
Ds	160 mm
G1	G1/2"-F
G2	G1/4"-M
G3	G1/8"-F
H	25 mm
H1	43 mm
L2	36,5 mm
LG1	13,5 mm
LG2	13 mm

## Ventouse plate (ronde)

SPU 160 SI-60 G1/2-IG TV

Réf. article:10.01.01.01154

<https://www.schmalz.com/10.01.01.01154>



Attribut	Valeur
LG3	6 mm
Z (Course)	7 mm

---

### Données techniques

Attribut	Valeur
Force d'aspir.	1 090 N
Force d'aspir. d2	600 N
Volume	142 cm <sup>3</sup>
Rayon de courbure (min) (convexe)	350 mm
Diamètre de tuyau int (recom.)	9 mm
Dimensions	160
Matière	Silicone SI
Dureté de la matière [Shore A]	60 Shore A
Poids	440 g
Nombre de soufflets	0
Famille de produit	SPU

---

### Pièces de rechange

## Ventouse plate (ronde)

SPU 160 SI-60 G1/2-IG TV

Réf. article:10.01.01.01154

<https://www.schmalz.com/10.01.01.01154>



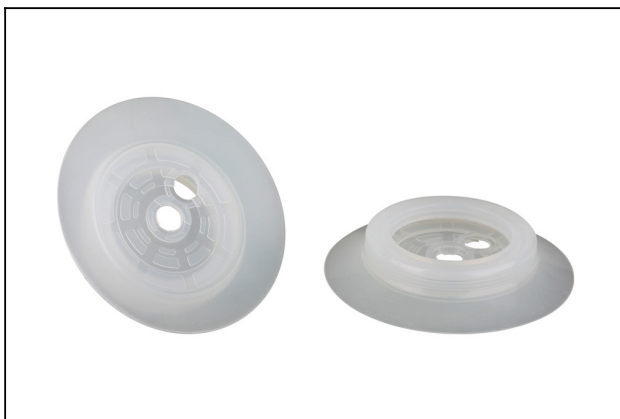
### TV G1/4-AG 13

Réf. article:10.05.10.00061

Palpeur pour la désactivation de ventouses non occupées ou Bloc de bridage

Filetage G1: G1/4"-M

Course ressort Z: 13 mm



### DR-SPU 160 SI-60

Réf. article:10.01.01.01112

Bague d'étanchéité pour ventouse plate SPU

Dimensions: 160

Matière de la ventouse: Silicone SI

Dureté de la matière: 60 °Sh

## Accessoires



### SU 160

Réf. article:10.01.01.12438

Housse de ventouse

Dimensions: 160

Portée d'étendue: 150,0 ... 180,0 mm

Résistance thermique: 80 °C