

Ventouse plate (ronde)

SPU 125 SI-60 G1/4-IG AE

Réf. article:10.01.01.01160

<https://www.schmalz.com/10.01.01.01160>

Page d'accueil > Technique du vide pour l'automatisation > Composants pour le vide > Ventouses à vide > Ventouses plates (rondes) > Ventouses plates SPU > SPU 125 SI-60 G1/4-IG AE

Ventouse plate (ronde), universelle pour surfaces lisses et légèrement rugueuses



Dimensions: 125

Matière de la ventouse: Silicone SI

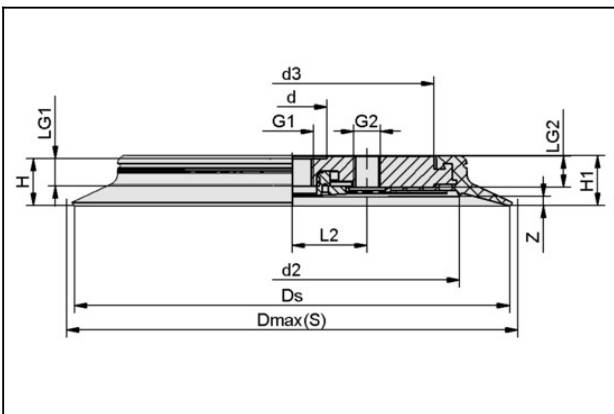
Dureté de la matière: 60 °Sh

Raccord du vide: G1/4"-F

Équipement supplémentaire:

Insert d'arrachement

Données de construction



Attribut	Valeur
d	22 mm
d2	83 mm
d3	61 mm
Dmax(S)	132 mm
Ds	125 mm
G1	G1/4"-F
G2	G1/4"-F
H	25 mm
H1	26 mm
L2	22 mm
LG1	13 mm
LG2	14 mm

Ventouse plate (ronde)

SPU 125 SI-60 G1/4-IG AE

Réf. article:10.01.01.01160

<https://www.schmalz.com/10.01.01.01160>



Attribut	Valeur
Z (Course)	7 mm

Données techniques

Attribut	Valeur
Force d'aspir.	660 N
Force d'aspir. d2	365 N
Volume	76,7 cm ³
Diamètre de tuyau int (recom.)	9 mm
Dimensions	125
Matière	Silicone SI
Dureté de la matière [Shore A]	60 Shore A
Poids	260 g
Nombre de soufflets	0
Famille de produit	SPU

Pièces de rechange



DR-SPU 125 SI-60

Réf. article:10.01.01.01100

Bague d'étanchéité pour ventouse plate SPU

Dimensions: 125

Matière de la ventouse: Silicone SI

Dureté de la matière: 60 °Sh

Ventouse plate (ronde)

SPU 125 SI-60 G1/4-IG AE

Réf. article:10.01.01.01160

<https://www.schmalz.com/10.01.01.01160>

Accessoires



SU 120

Réf. article:10.01.01.12437

Housse de ventouse

Dimensions: 120

Portée d'étendue: 115,0 ... 130,0 mm

Résistance thermique: 80 °C