

Ventouse plate (ronde)

PFG 6 NBR-AS-55 N004

Réf. article:10.01.01.10065

<https://www.schmalz.com/10.01.01.10065>

Page d'accueil > Technique du vide pour l'automatisation > Composants pour le vide > Ventouses à vide > Ventouses plates (rondes) > PFG 6 NBR-AS-55 N004

Ventouse plate (ronde) pour surfaces lisses ou peu rugueuses



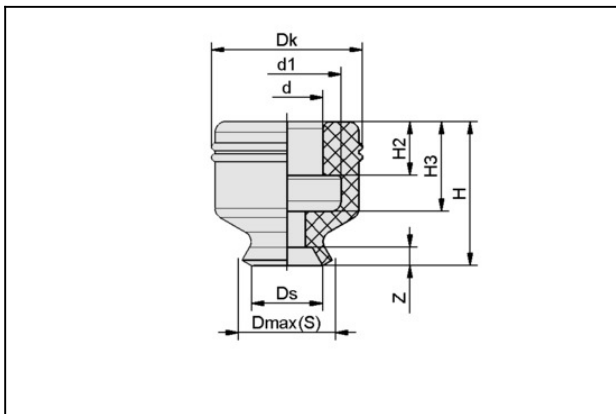
Dimensions: 6

Matière de la ventouse:

Caoutchouc nitrile NBR-antista

Dureté de la matière: 55 °Sh

Données de construction



Attribut	Valeur
d	4 mm
d1	6 mm
Dk	7,7 mm
Dmax(S)	6,5 mm
Ds	6 mm
H	6,5 mm
H2	2 mm
H3	4 mm
Z (Course)	1 mm

Données techniques

Ventouse plate (ronde)

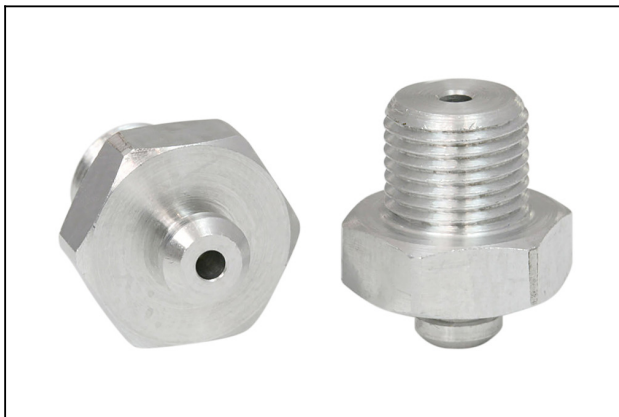
PFG 6 NBR-AS-55 N004

Réf. article:10.01.01.10065

<https://www.schmalz.com/10.01.01.10065>

Attribut	Valeur
Force d'aspir.	1,2 N
Volume	0,1 cm ³
Rayon de courbure (min) (convexe)	7,5 mm
Dimensions	6
Famille d'insert	N 004
Nombre de soufflets	0
Matière	Caoutchouc nitrile NBR-antista
Dureté de la matière [Shore A]	55 Shore A
Poids	0,2 g
Famille de produit	PFG

Accessoires



SA-NIP N004 G1/8-AG DN200

Réf. article:10.01.01.03528

Insert de raccordement de ventouse

Insert: N 004

Filetage G1: G1/8"-M

Longueur hors-tout: 17 mm

Longueur ajustable: 5 mm

Diamètre nomin.: 2,00 mm

Matière: Aluminium

Ventouse plate (ronde)

PFG 6 NBR-AS-55 N004

Réf. article:10.01.01.10065

<https://www.schmalz.com/10.01.01.10065>



SA-NIP N004 G1/8-IG DN200

Réf. article:10.01.01.03520

Insert de raccordement de ventouse

Insert: N 004

Filetage G1: G1/8"-F

Longueur hors-tout: 20 mm

Longueur ajustable: 16 mm

Diamètre nomin.: 2,00 mm

Matière: Aluminium



SA-NIP N004 M5-AG DN200

Réf. article:10.01.01.03526

Insert de raccordement de ventouse

Insert: N 004

Filetage G1: M5-M

Longueur hors-tout: 13.5 mm

Longueur ajustable: 5 mm

Diamètre nomin.: 2,00 mm

Matière: Aluminium



SA-NIP N004 M5-IG DN200

Réf. article:10.01.01.03518

Insert de raccordement de ventouse

Insert: N 004

Filetage G1: M5-F

Longueur hors-tout: 14 mm

Longueur ajustable: 10 mm

Diamètre nomin.: 2,00 mm

Matière: Aluminium