

## Ventouse plate (ronde)

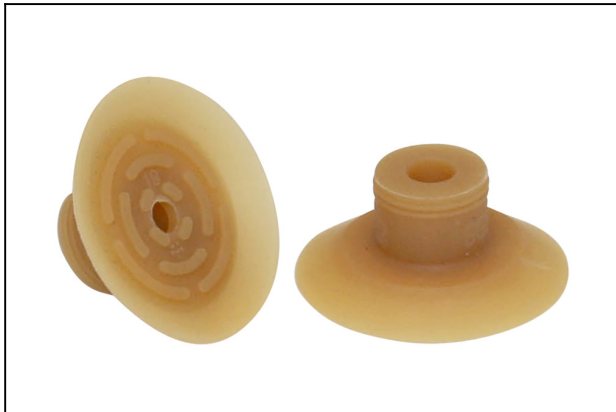
SGP 24 NK-40 N016

Réf. article:10.01.01.10320

<https://www.schmalz.com/10.01.01.10320>

Page d'accueil > Technique du vide pour l'automatisation > Composants pour le vide > Ventouses à vide > Ventouses pour films et papier > SGP 24 NK-40 N016

### Ventouse plate (ronde) spéciale pour une préhension délicate de papier, de feuilles, etc.



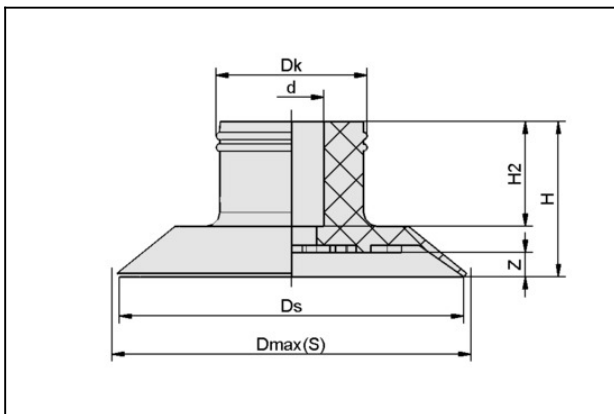
Dimensions: 24

Matière de la ventouse:

Caoutchouc naturel NK

Dureté de la matière: 40 °Sh

#### Données de construction



Attribut	Valeur
d	4,5 mm
Dk	10,5 mm
Dmax(S)	25,5 mm
Ds	24 mm
H	10,8 mm
H2	7,3 mm
Z (Course)	1,7 mm

#### Données techniques

Attribut	Valeur
Force d'aspir.	11 N

## Ventouse plate (ronde)

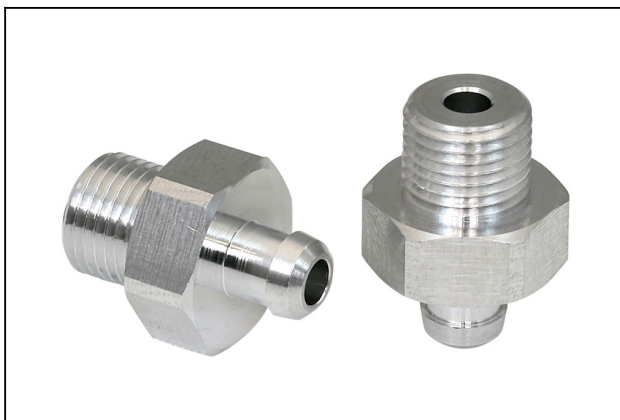
SGP 24 NK-40 N016

Réf. article:10.01.01.10320

<https://www.schmalz.com/10.01.01.10320>

Attribut	Valeur
Volume	0,851 cm <sup>3</sup>
Dimensions	24
Famille d'insert	N 016
Nombre de soufflets	0
Matière	Caoutchouc naturel NK
Dureté de la matière [Shore A]	40 Shore A
Poids	1,1 g
Famille de produit	SGP

### Accessoires



#### SA-NIP N016 G1/8-AG DN350

Réf. article 10.01.06.05735

Insert de raccordement de ventouse

Insert: N 016

Filetage G1: G1/8"-M

Longueur hors-tout: 20 mm

Longueur ajustable: 6 mm

Diamètre nomin.: 3,50 mm

Matière: Aluminium



#### SA-NIP N016 G1/8-IG DN350

Réf. article 10.01.06.05731

Insert de raccordement de ventouse

Insert: N 016

Filetage G1: G1/8"-F

Longueur hors-tout: 18.5 mm

Longueur ajustable: 12 mm

Diamètre nomin.: 3,50 mm

Matière: Aluminium

## Ventouse plate (ronde)

SGP 24 NK-40 N016

Réf. article:10.01.01.10320

<https://www.schmalz.com/10.01.01.10320>



### SA-NIP N016 M5-AG DN250

Réf. article10.01.06.00123

Insert de raccordement de ventouse

Insert: N 016

Filetage G1: M5-M

Longueur hors-tout: 16 mm

Longueur ajustable: 5 mm

Diamètre nomin.: 2,50 mm

Matière: Aluminium