

Ventouse plate (ronde)

PFG 20 NBR-AS-55 N006

Réf. article:10.01.01.10337

<https://www.schmalz.com/10.01.01.10337>

Page d'accueil > Technique du vide pour l'automatisation > Composants pour le vide > Ventouses à vide > Ventouses plates (rondes) > PFG 20

NBR-AS-55 N006

Ventouse plate (ronde) pour surfaces lisses ou peu rugueuses



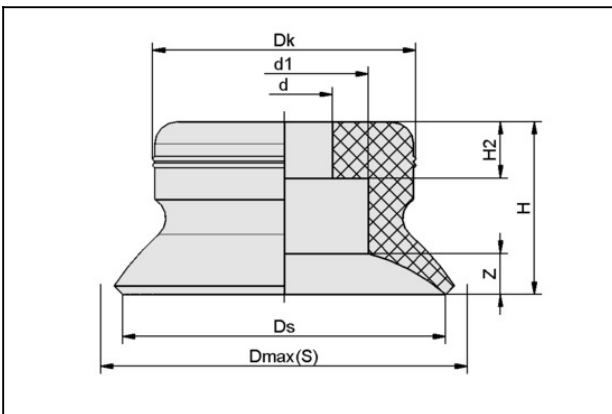
Dimensions: 20

Matière de la ventouse:

Caoutchouc nitrile NBR-antista

Dureté de la matière: 55 °Sh

Données de construction



Attribut	Valeur
d	4,5 mm
d1	11 mm
Dk	15,2 mm
Dmax(S)	23 mm
Ds	20 mm
H	10 mm
H2	4,5 mm
Z (Course)	2,2 mm

Données techniques

Ventouse plate (ronde)

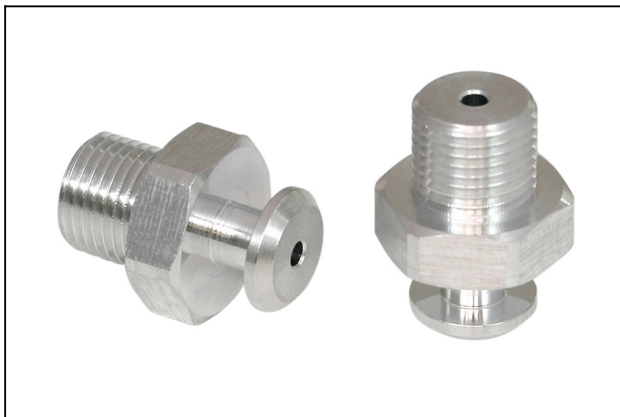
PFG 20 NBR-AS-55 N006

Réf. article:10.01.01.10337

<https://www.schmalz.com/10.01.01.10337>

Attribut	Valeur
Force d'aspir.	15,5 N
Volume	0,864 cm ³
Rayon de courbure (min) (convexe)	20 mm
Dimensions	20
Famille d'insert	N 006
Nombre de soufflets	0
Matière	Caoutchouc nitrile NBR-antista
Dureté de la matière [Shore A]	55 Shore A
Poids	1,5 g
Famille de produit	PFG

Accessoires



SA-NIP N006 G1/8-AG DN200

Réf. article:10.01.01.03530

Insert de raccordement de ventouse

Insert: N 006

Filetage G1: G1/8"-M

Longueur hors-tout: 19.5 mm

Longueur ajustable: 5 mm

Diamètre nomin.: 2,00 mm

Matière: Aluminium

Ventouse plate (ronde)

PFG 20 NBR-AS-55 N006

Réf. article:10.01.01.10337

<https://www.schmalz.com/10.01.01.10337>



SA-NIP N006 G1/8-IG DN200

Réf. article:10.01.01.03522

Insert de raccordement de ventouse

Insert: N 006

Filetage G1: G1/8"-F

Longueur hors-tout: 22.5 mm

Longueur ajustable: 16 mm

Diamètre nomin.: 2,00 mm

Matière: Aluminium