

## Ventouse plate (ronde)

PFG 25 NBR-AS-55 N007

Réf. article:10.01.01.10338

<https://www.schmalz.com/10.01.01.10338>

Page d'accueil > Technique du vide pour l'automatisation > Composants pour le vide > Ventouses à vide > Ventouses plates (rondes) > PFG 25

NBR-AS-55 N007

### Ventouse plate (ronde) pour surfaces lisses ou peu rugueuses



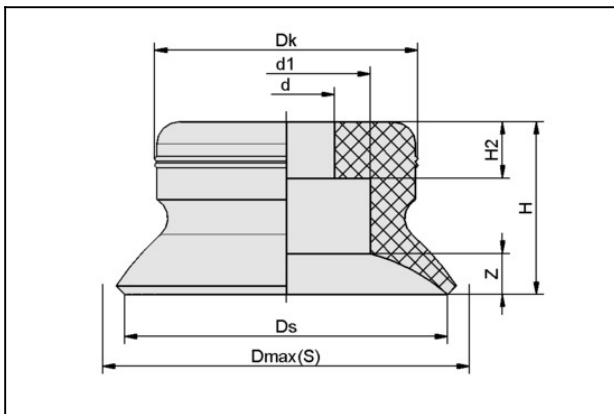
Dimensions: 25

Matière de la ventouse:

Caoutchouc nitrile NBR-antista

Dureté de la matière: 55 °Sh

### Données de construction



Attribut	Valeur
d	6 mm
d1	11 mm
Dk	16,2 mm
Dmax(S)	27,5 mm
Ds	25 mm
H	14 mm
H2	7 mm
Z (Course)	3 mm

### Données techniques

## Ventouse plate (ronde)

### PFG 25 NBR-AS-55 N007

Réf. article:10.01.01.10338

<https://www.schmalz.com/10.01.01.10338>

Attribut	Valeur
Force d'aspir.	26,5 N
Volume	1,483 cm <sup>3</sup>
Rayon de courbure (min) (convexe)	25 mm
Dimensions	25
Famille d'insert	N 007
Nombre de soufflets	0
Matière	Caoutchouc nitrile NBR-antista
Dureté de la matière [Shore A]	55 Shore A
Poids	2,4 g
Famille de produit	PFG

## Accessoires



### SA-NIP N007 G1/8-AG DN240

Réf. article:10.01.01.03531

Insert de raccordement de ventouse

Insert: N 007

Filetage G1: G1/8"-M

Longueur hors-tout: 21.5 mm

Longueur ajustable: 5 mm

Diamètre nomin.: 2,40 mm

Matière: Aluminium

Ouverture de clé SW2: 4 mm

## Ventouse plate (ronde)

PFG 25 NBR-AS-55 N007

Réf. article:10.01.01.10338

<https://www.schmalz.com/10.01.01.10338>



### SA-NIP N007 G1/8-IG DN350

Réf. article:10.01.01.03523

Insert de raccordement de ventouse

Insert: N 007

Filetage G1: G1/8"-F

Longueur hors-tout: 24.5 mm

Longueur ajustable: 16 mm

Diamètre nomin.: 3,50 mm

Matière: Aluminium

Ouverture de clé SW2: 4 mm



### SU 25

Réf. article:10.01.01.13584

Housse de ventouse

Dimensions: 25

Portée d'étendue: 25,0 ... 30,0 mm

Résistance thermique: 80 °C