

## Ventouse plate (ronde)

PFYN 6 NBR-AS-55 M5-IG

Réf. article:10.01.01.10346

<https://www.schmalz.com/10.01.01.10346>

Page d'accueil > Technique du vide pour l'automatisation > Composants pour le vide > Ventouses à vide > Ventouses plates (rondes) > Ventouses plates PFYN > PFYN 6 NBR-AS-55 M5-IG

### Ventouse plate (ronde) pour surfaces lisses ou peu rugueuses



Dimensions: 6

Matière de la ventouse:

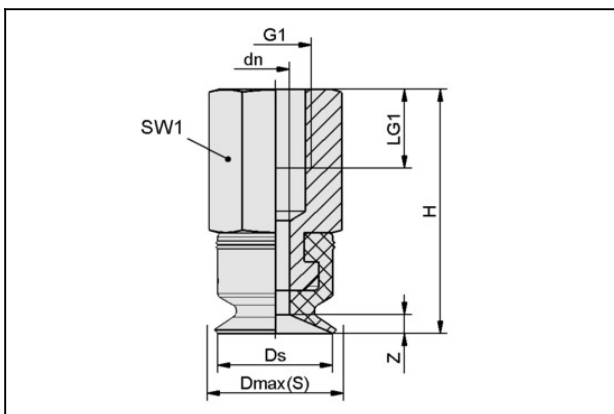
Caoutchouc nitrile NBR-antista

Dureté de la matière: 55 °Sh

Matière d'insert: Aluminium

Raccord du vide: M5-F

### Données de construction



Attribut	Valeur
dn	2 mm
Dmax(S)	6,5 mm
Ds	6 mm
G1	M5-F
H	16,5 mm
LG1	5,5 mm
SW1	8 mm
Z (Course)	1 mm

### Données techniques

## Ventouse plate (ronde)

### PFYN 6 NBR-AS-55 M5-IG

Réf. article:10.01.01.10346

<https://www.schmalz.com/10.01.01.10346>



Attribut	Valeur
Force d'aspir.	1,2 N
Volume	0,008 cm <sup>3</sup>
Rayon de courbure (min) (convexe)	7,5 mm
Diamètre de tuyau int (recom.)	2 mm
Dimensions	6
Nombre de soufflets	0
Matière	Caoutchouc nitrile NBR-antista
Dureté de la matière [Shore A]	55 Shore A
Poids	1,4 g
Famille de produit	PFYN

Indication : Puissance d'aspiration : Les données relatives à la puissance d'aspiration sont des valeurs théoriques pour un vide de -0,6 bar et une surface de pièce sèche, lisse et plane - elles sont indiquées sans facteur de sécurité  
Diamètre recommandé : Le diamètre recommandé se base sur une longueur de tuyau d'environ 2 m

## Pièces de rechange



### SA-NIP N004 M5-IG DN200

Réf. article:10.01.01.03518

Insert de raccordement de ventouse

Insert: N 004

Filetage G1: M5-F

Longueur hors-tout: 14 mm

Longueur ajustable: 10 mm

Diamètre nomin.: 2,00 mm

Matière: Aluminium

## Ventouse plate (ronde)

PFYN 6 NBR-AS-55 M5-IG

Réf. article:10.01.01.10346

<https://www.schmalz.com/10.01.01.10346>



### **PFG 6 NBR-AS-55 N004**

Réf. article:10.01.01.10065

Ventouse plate (ronde) pour surfaces lisses ou peu rugueuses

Dimensions: 6

Matière de la ventouse:

Caoutchouc nitrile NBR-antista

Dureté de la matière: 55 °Sh