

Ventouse plate (ronde)

PFYN 25 NBR-AS-55 G1/8-IG

Réf. article:10.01.01.10352

<https://www.schmalz.com/10.01.01.10352>

Page d'accueil > Technique du vide pour l'automatisation > Composants pour le vide > Ventouses à vide > Ventouses plates (rondes) > Ventouses plates PFYN > PFYN 25 NBR-AS-55 G1/8-IG

Ventouse plate (ronde) pour surfaces lisses ou peu rugueuses



Dimensions: 25

Matière de la ventouse:

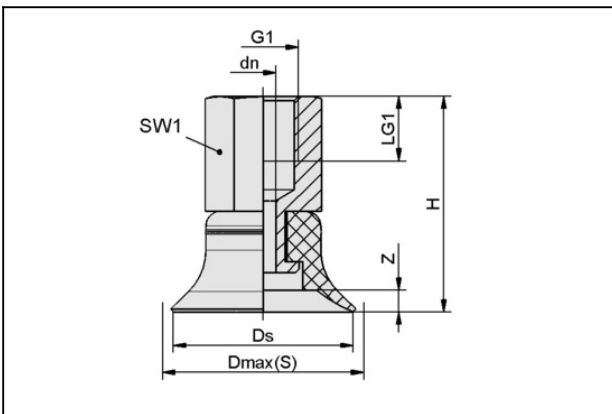
Caoutchouc nitrile NBR-antista

Dureté de la matière: 55 °Sh

Matière d'insert: Aluminium

Raccord du vide: G1/8"-F

Données de construction



Attribut	Valeur
dn	3,5 mm
Dmax(S)	27,5 mm
Ds	25 mm
G1	G1/8"-F
H	30 mm
LG1	9 mm
SW1	14 mm
Z (Course)	3 mm

Données techniques

Ventouse plate (ronde)

PFYN 25 NBR-AS-55 G1/8-IG

Réf. article:10.01.01.10352

<https://www.schmalz.com/10.01.01.10352>

Attribut	Valeur
Force d'aspir.	26,5 N
Volume	1,3 cm ³
Rayon de courbure (min) (convexe)	25 mm
Diamètre de tuyau int (recom.)	4 mm
Dimensions	25
Nombre de soufflets	0
Matière	Caoutchouc nitrile NBR-antista
Dureté de la matière [Shore A]	55.0 Shore A
Poids	8,5 g
Famille de produit	PFYN

Indication : Puissance d'aspiration : Les données relatives à la puissance d'aspiration sont des valeurs théoriques pour un vide de -0,6 bar et une surface de pièce sèche, lisse et plane - elles sont indiquées sans facteur de sécurité
 Diamètre recommandé : Le diamètre recommandé se base sur une longueur de tuyau d'environ 2 m

Pièces de rechange



SA-NIP N007 G1/8-IG DN350

Réf. article:10.01.01.03523

Insert de raccordement de ventouse

Insert: N 007

Filetage G1: G1/8"-F

Longueur hors-tout: 24,5 mm

Longueur ajustable: 16 mm

Diamètre nomin.: 3,50 mm

Matière: Aluminium

Ouverture de clé SW2: 4 mm

Ventouse plate (ronde)

PFYN 25 NBR-AS-55 G1/8-IG

Réf. article:10.01.01.10352

<https://www.schmalz.com/10.01.01.10352>



PFG 25 NBR-AS-55 N007

Réf. article:10.01.01.10338

Ventouse plate (ronde) pour surfaces lisses ou peu rugueuses

Dimensions: 25

Matière de la ventouse:

Caoutchouc nitrile NBR-antista

Dureté de la matière: 55 °Sh

Accessoires



SU 25

Réf. article:10.01.01.13584

Housse de ventouse

Dimensions: 25

Portée d'étendue: 25,0 ... 30,0 mm

Résistance thermique: 80 °C