

Ventouse plate (ronde)

SPU 360 NBR-55 G1/2-IG B

Réf. article:10.01.01.10588

<https://www.schmalz.com/10.01.01.10588>

Page d'accueil > Technique du vide pour l'automatisation > Composants pour le vide > Ventouses à vide > Ventouses plates (rondes) > Ventouses plates SPU > SPU 360 NBR-55 G1/2-IG B

Ventouse plate (ronde), universelle pour surfaces lisses et légèrement rugueuses



Dimensions: 360

Matière de la ventouse:

Caoutchouc nitrile NBR

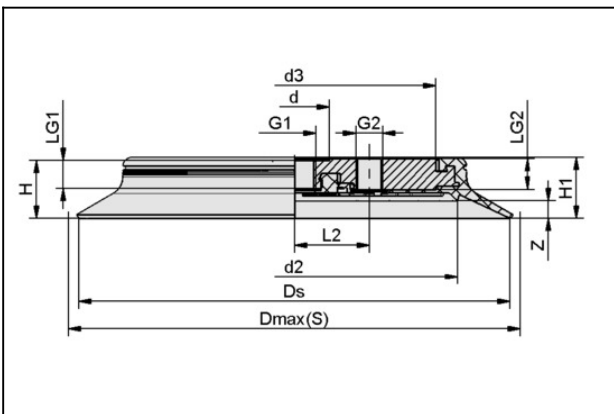
Dureté de la matière: 55 °Sh

Raccord du vide: G1/2"-F

Équipement supplémentaire:

Joint d'étanchéité pour tôles

Données de construction



Attribut

Valeur

d2 309 mm

d3 275 mm

Dmax(S) 385 mm

Ds 360 mm

G1 G1/2"-F

G2 G1/2"-F

H 35 mm

H1 35,5 mm

L2 86 mm

LG1 17 mm

LG2 17 mm

Z (Course) 12 mm

Ventouse plate (ronde)

SPU 360 NBR-55 G1/2-IG B

Réf. article:10.01.01.10588

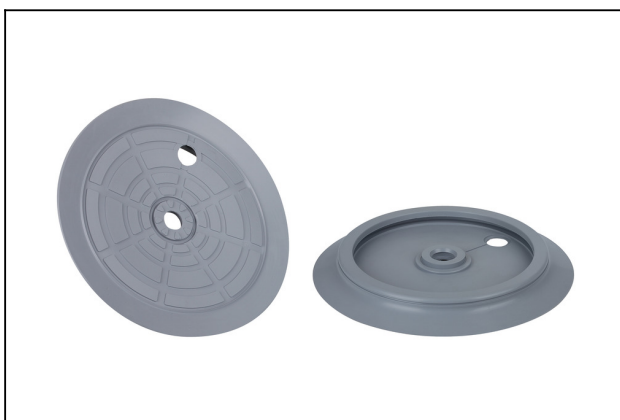
<https://www.schmalz.com/10.01.01.10588>



Données techniques

Attribut	Valeur
Force d'aspir.	5 500 N
Force d'aspir. d2	4 730 N
Volume	1 289 cm ³
Rayon de courbure (min) (convexe)	3 000 mm
Diamètre de tuyau int (recom.)	12 mm
Dimensions	360
Matière	Caoutchouc nitrile NBR
Dureté de la matière [Shore A]	55.0 Shore A
Poids	3 660 g
Nombre de soufflets	0
Famille de produit	SPU

Pièces de rechange



DR-SPU 360 NBR-55 B

Réf. article:10.01.01.10584

Bague d'étanchéité pour ventouse plate SPU

Dimensions: 360

Matière de la ventouse:

Caoutchouc nitrile NBR

Dureté de la matière: 55 °Sh

Équipement supplémentaire:

Bord d'étanchéité pour tôles

Ventouse plate (ronde)

SPU 360 NBR-55 G1/2-IG B

Réf. article:10.01.01.10588

<https://www.schmalz.com/10.01.01.10588>

Accessoires



SU 360

Réf. article:10.01.01.12842

Housse de ventouse

Dimensions: 360

Portée d'étendue: 360,0 ... 400,0 mm

Résistance thermique: 80 °C