

Ventouse plate (ronde)

PFG 15 HT1-60 N005

Réf. article:10.01.01.11162

<https://www.schmalz.com/10.01.01.11162>

Page d'accueil > Technique du vide pour l'automatisation > Composants pour le vide > Ventouses à vide > Ventouses plates (rondes) > PFG 15 HT1-60 N005

Ventouse plate (ronde) pour surfaces lisses ou peu rugueuses



Dimensions: 15

Matière de la ventouse:

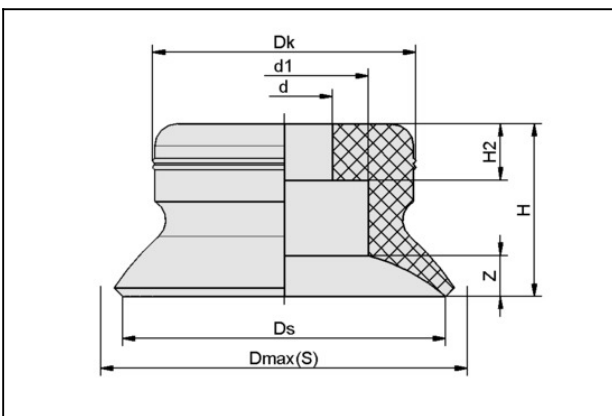
Matière haute temp HT1

Dureté de la matière: 60 °Sh

Propriété de la matière:

laisse peu d'empreintes

Données de construction



Attribut	Valeur
d	4,5 mm
d1	7,8 mm
Dk	12,2 mm
Dmax(S)	17,5 mm
Ds	15 mm
H	8 mm
H2	2,6 mm
Z (Course)	1,9 mm

Données techniques

Ventouse plate (ronde)

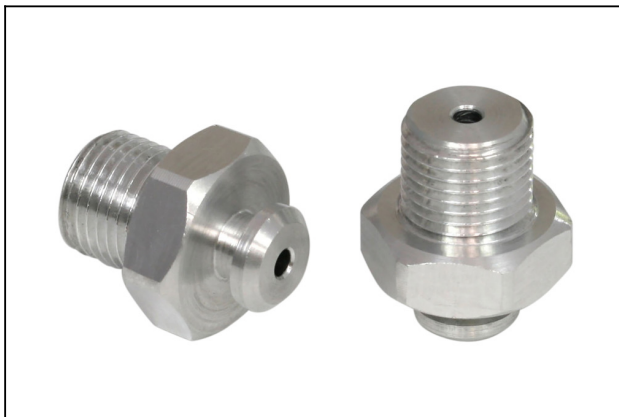
PFG 15 HT1-60 N005

Réf. article:10.01.01.11162

<https://www.schmalz.com/10.01.01.11162>

Attribut	Valeur
Force d'aspir.	9 N
Volume	0,432 cm ³
Rayon de courbure (min) (convexe)	12,5 mm
Dimensions	15
Famille d'insert	N 005
Nombre de soufflets	0
Matière	Matière haute temp HT1
Dureté de la matière [Shore A]	60 Shore A
Poids	0,7 g
Famille de produit	PFG

Accessoires



SA-NIP N005 G1/8-AG DN200

Réf. article:10.01.01.03529

Insert de raccordement de ventouse

Insert: N 005

Filetage G1: G1/8"-M

Longueur hors-tout: 17,5 mm

Longueur ajustable: 5 mm

Diamètre nomin.: 2,00 mm

Matière: Aluminium

Ventouse plate (ronde)

PFG 15 HT1-60 N005

Réf. article:10.01.01.11162

<https://www.schmalz.com/10.01.01.11162>



SA-NIP N005 G1/8-IG DN200

Réf. article10.01.01.03521

Insert de raccordement de ventouse

Insert: N 005

Filetage G1: G1/8"-F

Longueur hors-tout: 20.5 mm

Longueur ajustable: 16 mm

Diamètre nomin.: 2,00 mm

Matière: Aluminium