

Ventouse plate (ronde)

PFG 40 HT1-60 N007

Réf. article:10.01.01.11167

<https://www.schmalz.com/10.01.01.11167>

Page d'accueil > Technique du vide pour l'automatisation > Composants pour le vide > Ventouses à vide > Ventouses plates (rondes) > PFG 40 HT1-60 N007

Ventouse plate (ronde) pour surfaces lisses ou peu rugueuses



Dimensions: 40

Matière de la ventouse:

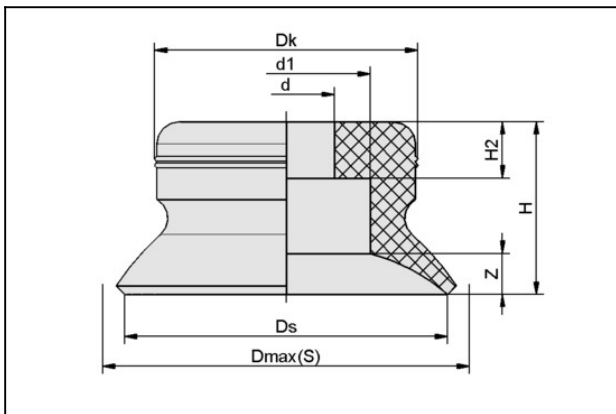
Matière haute temp HT1

Dureté de la matière: 60 °Sh

Propriété de la matière:

laisse peu d'empreintes

Données de construction



Attribut	Valeur
d	6 mm
d1	11 mm
Dk	24,3 mm
Dmax(S)	43 mm
Ds	40 mm
H	14 mm
H2	7 mm
Z (Course)	3,5 mm

Données techniques

Ventouse plate (ronde)

PFG 40 HT1-60 N007

Réf. article:10.01.01.11167

<https://www.schmalz.com/10.01.01.11167>

Attribut	Valeur
Force d'aspir.	57,7 N
Volume	3,912 cm ³
Rayon de courbure (min) (convexe)	50 mm
Dimensions	40
Famille d'insert	N 007
Nombre de soufflets	0
Matière	Matière haute temp HT1
Dureté de la matière [Shore A]	60 Shore A
Poids	7,6 g
Famille de produit	PFG

Accessoires



SA-NIP N007 G1/8-AG DN240

Réf. article:10.01.01.03531

Insert de raccordement de ventouse

Insert: N 007

Filetage G1: G1/8"-M

Longueur hors-tout: 21,5 mm

Longueur ajustable: 5 mm

Diamètre nomin.: 2,40 mm

Matière: Aluminium

Ouverture de clé SW2: 4 mm

Ventouse plate (ronde)

PFG 40 HT1-60 N007

Réf. article:10.01.01.11167

<https://www.schmalz.com/10.01.01.11167>



SA-NIP N007 G1/8-IG DN350

Réf. article:10.01.01.03523

Insert de raccordement de ventouse

Insert: N 007

Filetage G1: G1/8"-F

Longueur hors-tout: 24.5 mm

Longueur ajustable: 16 mm

Diamètre nomin.: 3,50 mm

Matière: Aluminium

Ouverture de clé SW2: 4 mm



SU 40

Réf. article:10.01.01.12856

Housse de ventouse

Dimensions: 40

Portée d'étendue: 35,0 ... 45,0 mm

Résistance thermique: 80 °C