

Ventouse plate (ronde)

SAF 50 NBR-45 G3/8-IG

Réf. article:10.01.01.11402

<https://www.schmalz.com/10.01.01.11402>

Page d'accueil > Technique du vide pour l'automatisation > Composants pour le vide > Ventouses à vide > Ventouses pour la manipulation de tôles > Ventouses plates SAF > SAF 50 NBR-45 G3/8-IG

Ventouse plate (ronde) pour manipulation rapide de charges lisses et huilées



Dimensions: 50

Matière de la ventouse:

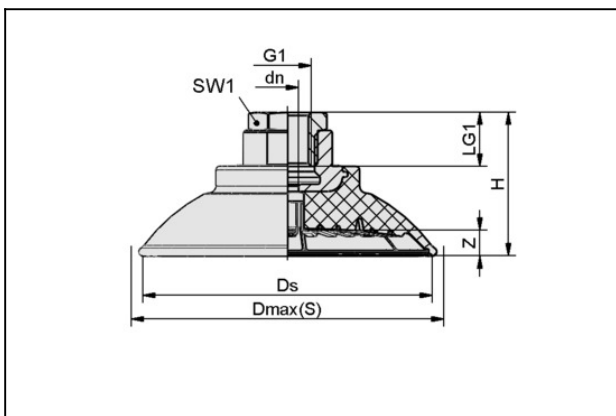
Caoutchouc nitrile NBR

Dureté de la matière: 45 °Sh

Raccord du vide: G3/8"-F

Matière d'insert: Aluminium

Données de construction



Attribut	Valeur
dn	6 mm
Dmax(S)	56 mm
Ds	50 mm
G1	G3/8"-F
H	28 mm
LG1	15 mm
SW1	22 mm
Z (Course)	5 mm

Données techniques

Ventouse plate (ronde)

SAF 50 NBR-45 G3/8-IG

Réf. article:10.01.01.11402

<https://www.schmalz.com/10.01.01.11402>



Attribut	Valeur
Force d'aspir.	100 N
Force latérale	80 N
Force latérale surface huileuse	76 N
Volume	9,48 cm ³
Rayon de courbure (min) (convexe)	65 mm
Diamètre de tuyau int (recom.)	4 mm
Dimensions	50
Matière	Caoutchouc nitrile NBR
Dureté de la matière [Shore A]	45.0 Shore A
Poids	30,7 g
Nombre de soufflets	0
Famille de produit	SAF

Indication : Puissance d'aspiration : Les données relatives à la puissance d'aspiration sont des valeurs théoriques pour un vide de -0,6 bar et une surface de pièce sèche, lisse et plane - elles sont indiquées sans facteur de sécurité Force transversale : Les données de la force transversale sont des valeurs mesurées pour un vide de -0,6 bar et une surface de pièce sèche ou graisseuse, lisse et plane. Les valeurs réelles peuvent diverger selon la surface de la pièce et ses caractéristiques Diamètre recommandé : Le diamètre recommandé se base sur une longueur de tuyau d'environ 2 m

Accessoires



SU 50

Réf. article:10.01.01.12837

Housse de ventouse

Dimensions: 50

Portée d'étendue: 45,0 ... 60,0 mm

Résistance thermique: 80 °C

Ventouse plate (ronde)

SAF 50 NBR-45 G3/8-IG

Réf. article:10.01.01.11402

<https://www.schmalz.com/10.01.01.11402>

