

## Ventouse plate (ronde)

### SAF 40 NBR-45 G1/4-AG

Réf. article:10.01.01.11430

<https://www.schmalz.com/10.01.01.11430>

Page d'accueil > Technique du vide pour l'automatisation > Composants pour le vide > Ventouses à vide > Ventouses pour la manipulation de tôles > Ventouses plates SAF > SAF 40 NBR-45 G1/4-AG

## Ventouse plate (ronde) pour manipulation rapide de charges lisses et huilées



Dimensions: 40

Matière de la ventouse:

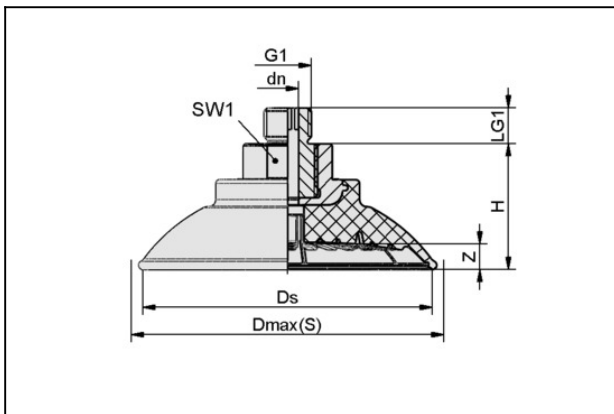
Caoutchouc nitrile NBR

Dureté de la matière: 45 °Sh

Raccord du vide: G1/4"-M

Matière d'insert: Aluminium

### Données de construction



Attribut	Valeur
dn	4 mm
Dmax(S)	46 mm
Ds	41 mm
G1	G1/4"-M
H	22 mm
LG1	10 mm
SW1	17 mm
Z (Course)	4 mm

### Données techniques

# Ventouse plate (ronde)

## SAF 40 NBR-45 G1/4-AG

Réf. article:10.01.01.11430

<https://www.schmalz.com/10.01.01.11430>



Attribut	Valeur
Force d'aspir.	69 N
Force latérale	52 N
Force latérale surface huileuse	50 N
Volume	5,3 cm <sup>3</sup>
Rayon de courbure (min) (convexe)	50 mm
Diamètre de tuyau int (recom.)	4 mm
Dimensions	40
Matière	Caoutchouc nitrile NBR
Dureté de la matière [Shore A]	45.0 Shore A
Poids	18,9 g
Nombre de soufflets	0
Famille de produit	SAF

Indication : Puissance d'aspiration : Les données relatives à la puissance d'aspiration sont des valeurs théoriques pour un vide de -0,6 bar et une surface de pièce sèche, lisse et plane - elles sont indiquées sans facteur de sécurité Force transversale : Les données de la force transversale sont des valeurs mesurées pour un vide de -0,6 bar et une surface de pièce sèche ou graisseuse, lisse et plane. Les valeurs réelles peuvent diverger selon la surface de la pièce et ses caractéristiques Diamètre recommandé : Le diamètre recommandé se base sur une longueur de tuyau d'environ 2 m

## Accessoires



### SU 40

Réf. article:10.01.01.12856

Housse de ventouse

Dimensions: 40

Portée d'étendue: 35,0 ... 45,0 mm

Résistance thermique: 80 °C

## Ventouse plate (ronde)

SAF 40 NBR-45 G1/4-AG

Réf. article:10.01.01.11430

<https://www.schmalz.com/10.01.01.11430>

---

