

Ventouse plate (ronde)

SHFN 70 NK-45 G1/4-AG MOS-TV

Réf. article:10.01.01.11698

<https://www.schmalz.com/10.01.01.11698>

Page d'accueil > Technique du vide pour l'automatisation > Composants pour le vide > Ventouses à vide > Ventouses pour la manipulation du bois
> Ventouses plates SHFN > SHFN 70 NK-45 G1/4-AG MOS-TV

Ventouse plate (ronde) pour la manipulation du bois à haute dynamique



Dimensions: 70

Matière de la ventouse:

Caoutchouc naturel NK

Dureté de la matière: 45 °Sh

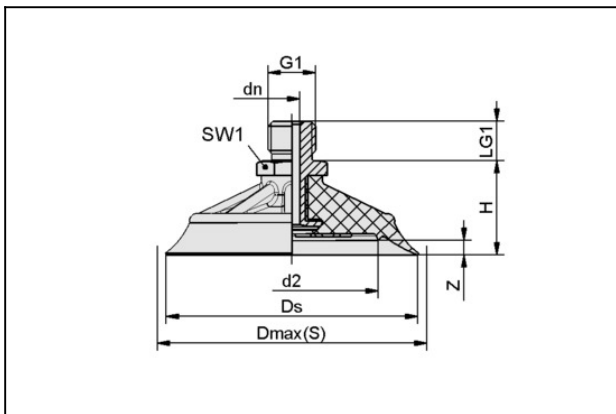
Matière d'insert: Aluminium

Raccord du vide: G1/4"-M

Équipement supplémentaire:

Bord d'étanchéité palp mécani

Données de construction



Attribut	Valeur
dn	4,4 mm
Dmax(S)	74 mm
Ds	70 mm
G1	G1/4"-M
H	32,2 mm
LG1	11 mm
SW1	17 mm
Z (Course)	4 mm
d2	36 mm

Données techniques

Ventouse plate (ronde)

SHFN 70 NK-45 G1/4-AG MOS-TV

Réf. article:10.01.01.11698

<https://www.schmalz.com/10.01.01.11698>

Attribut	Valeur
Dimensions	70
Matière	Caoutchouc naturel NK
Force d'aspir. d2	100 N
Force d'aspir.	200 N
Force latérale	145 N
Volume	12,8 cm ³
Rayon de courbure (min) (convexe)	95 mm
Diamètre de tuyau int (recom.)	6 mm
Nombre de soufflets	0
Poids	31,5 g
Famille de produit	SHFN

Indication : Puissance d'aspiration : Les données relatives à la puissance d'aspiration sont des valeurs théoriques pour un vide de -0,6 bar et une surface de pièce sèche, lisse et plane - elles sont indiquées sans facteur de sécurité Force de rupture : La force de rupture est réduite de 40 % pour les modèles en caoutchouc naturel Diamètre recommandé : Le diamètre recommandé se base sur une longueur de tuyau d'environ 2 m

Pièces de rechange



TVN G1/4-AG 8.4 N041

Réf. article:10.05.10.00058

Insert de connexion avec palpeur intégré

Filetage G1: G1/4"-M

Course ressort Z: 8.4 mm

Insert: N 041

Ventouse plate (ronde)

SHFN 70 NK-45 G1/4-AG MOS-TV

Réf. article:10.01.01.11698

<https://www.schmalz.com/10.01.01.11698>



SHF 70 NK-45 N041 MOS

Réf. article:10.01.01.11686

Ventouse plate (ronde) pour la manipulation du bois à haute dynamique

Dimensions: 70

Matière de la ventouse:

Caoutchouc naturel NK

Dureté de la matière: 45 °Sh

Équipement supplémentaire:

Bord d'étanchéité avec MOS

Accessoires



SIEB 15x0.8 MS-A2 0.103/0.07

Réf. article:10.07.01.00211

L'écran protège le système de vide contre la contamination

Diamètre extérieur D: 15 mm

Longueur L: 0.8 mm

Matière: Laiton / Inox

Engrener: 0.103 mm

Taille de fil: 0.07 mm