

## Ventouse plate (ronde)

SGPN 30 SI-50 G1/4-IG

Réf. article:10.01.01.11990

<https://www.schmalz.com/10.01.01.11990>

Page d'accueil > Technique du vide pour l'automatisation > Composants pour le vide > Ventouses à vide > Ventouses pour films et papier >

Ventouses plates SGPN > SGPN 30 SI-50 G1/4-IG

## Ventouse plate (ronde) spéciale pour une préhension délicate de papier, de feuilles, etc.



Dimensions: 30

Matière de la ventouse: Silicone SI

Dureté de la matière: 50 °Sh

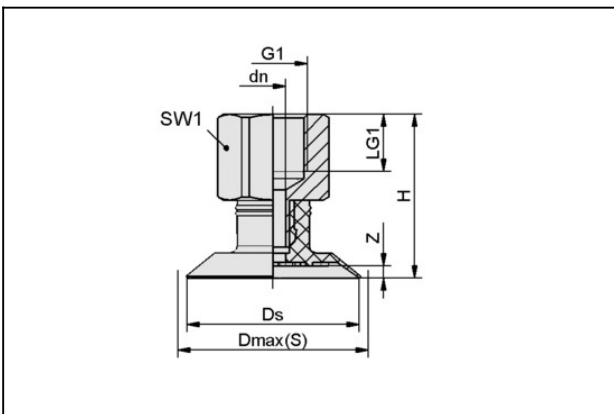
Propriété de la matière:

FDA-compatible

Matière d'insert: Aluminium

Raccord du vide: G1/4"-F

### Données de construction



Attribut	Valeur
dn	5,5 mm
Dmax(S)	32 mm
Ds	30 mm
G1	G1/4"-F
H	37,2 mm
LG1	12 mm
SW1	17 mm
Z (Course)	2 mm

### Données techniques

## Ventouse plate (ronde)

### SGPN 30 SI-50 G1/4-IG

Réf. article:10.01.01.11990

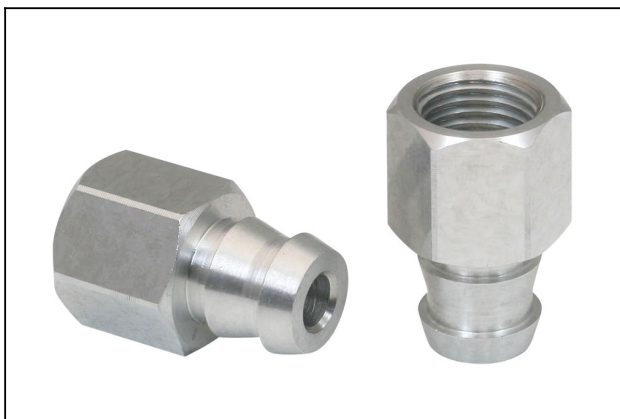
<https://www.schmalz.com/10.01.01.11990>



Attribut	Valeur
Force d'aspir.	19 N
Volume	3 cm <sup>3</sup>
Diamètre de tuyau int (recom.)	4 mm
Dimensions	30
Nombre de soufflets	0
Matière	Silicone SI
Dureté de la matière [Shore A]	50 Shore A
Poids	11,5 g
Famille de produit	SGPN

Indication : Puissance d'aspiration : Les données relatives à la puissance d'aspiration sont des valeurs théoriques pour un vide de -0,6 bar et une surface de pièce sèche, lisse et plane - elles sont indiquées sans facteur de sécurité  
Diamètre recommandé : Le diamètre recommandé se base sur une longueur de tuyau d'environ 2 m

## Pièces de rechange



### SA-NIP N033 G1/4-IG DN550

Réf. article:10.01.01.00817

Insert de raccordement de ventouse

Insert: N 033

Filetage G1: G1/4"-F

Longueur hors-tout: 28 mm

Longueur ajustable: 15 mm

Diamètre nomin.: 5,50 mm

Matière: Aluminium

Ouverture de clé SW2: 6 mm

## Ventouse plate (ronde)

SGPN 30 SI-50 G1/4-IG

Réf. article:10.01.01.11990

<https://www.schmalz.com/10.01.01.11990>



### SGP 30 SI-50 N033

Réf. article:10.01.01.01064

Ventouse plate (ronde) spéciale pour une préhension délicate de papier, de feuilles, etc.

Dimensions: 30

Matière de la ventouse: Silicone SI

Dureté de la matière: 50 °Sh

Propriété de la matière:

FDA-compatible