

Ventouse plate (ronde)

SHFN 85 NK-45 G1/4-IG E MOS

Réf. article:10.01.01.12213

<https://www.schmalz.com/10.01.01.12213>

Page d'accueil > Technique du vide pour l'automatisation > Composants pour le vide > Ventouses à vide > Ventouses pour la manipulation du bois
> Ventouses plates SHFN > SHFN 85 NK-45 G1/4-IG E MOS

Ventouse plate (ronde) pour la manipulation du bois à haute dynamique



Dimensions: 85

Matière de la ventouse:

Caoutchouc naturel NK

Dureté de la matière: 45 °Sh

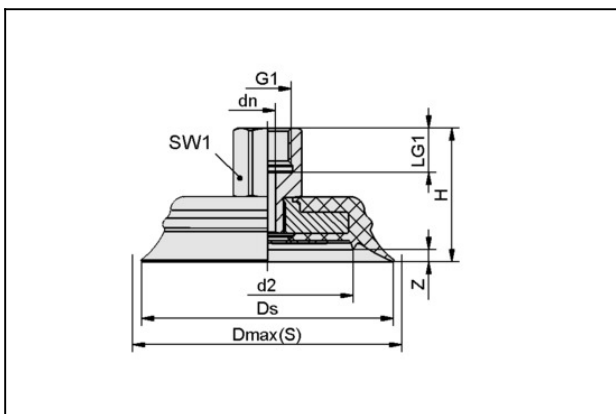
Raccord du vide: G1/4"-F

Type: E

Équipement supplémentaire:

Bord d'étanchéité avec MOS

Données de construction



Attribut	Valeur
dn	4,4 mm
Dmax(S)	89 mm
Ds	85 mm
G1	G1/4"-F
H	37,2 mm
LG1	10 mm
SW1	17 mm
Z (Course)	4 mm
d2	50 mm

Données techniques

Ventouse plate (ronde)

SHFN 85 NK-45 G1/4-IG E MOS

Réf. article:10.01.01.12213

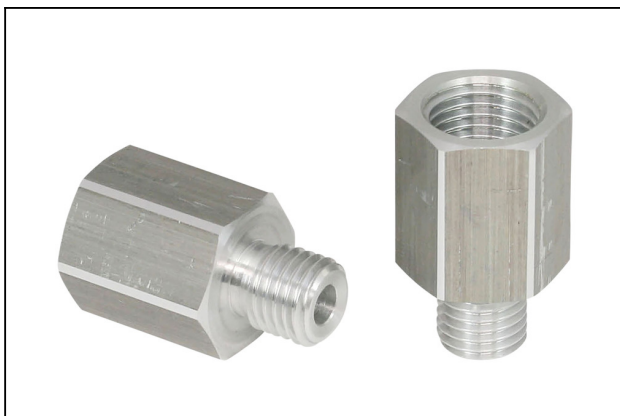
<https://www.schmalz.com/10.01.01.12213>



Attribut	Valeur
Dimensions	85
Matière	Caoutchouc naturel NK
Force d'aspir. d2	175 N
Force d'aspir.	300 N
Force latérale	210 N
Volume	25 cm ³
Rayon de courbure (min) (convexe)	176 mm
Diamètre de tuyau int (recom.)	6 mm
Nombre de soufflets	0
Poids	97,8 g
Famille de produit	SHFN

Indication : Puissance d'aspiration : Les données relatives à la puissance d'aspiration sont des valeurs théoriques pour un vide de -0,6 bar et une surface de pièce sèche, lisse et plane - elles sont indiquées sans facteur de sécurité Force de rupture : La force de rupture est réduite de 40 % pour les modèles en caoutchouc naturel Diamètre recommandé : Le diamètre recommandé se base sur une longueur de tuyau d'environ 2 m

Pièces de rechange



SA-NIP N009 G1/4-IG DN440

Réf. article:10.01.01.12192

Insert de raccordement de ventouse

Insert: N 009

Filetage G1: G1/4"-F

Longueur hors-tout: 29.3 mm

Longueur ajustable: 19.3 mm

Diamètre nomin.: 4,40 mm

Matière: Aluminium

Ventouse plate (ronde)

SHFN 85 NK-45 G1/4-IG E MOS

Réf. article:10.01.01.12213

<https://www.schmalz.com/10.01.01.12213>



SHF 85 NK-45 M10x1.25-IG E MOS

Réf. article:10.01.01.12223

Ventouse plate (ronde) pour la manipulation du bois à haute dynamique

Dimensions: 85

Matière de la ventouse:

Caoutchouc naturel NK

Raccordement fileté: M10x1.25-F

Dureté de la matière: 45 °Sh

Type: E

Équipement supplémentaire:

Bord d'étanchéité avec MOS

Accessoires



SIEB 14.5x1 MS-A2 0.103/0.15

Réf. article:10.05.03.00023

L'écran protège le système de vide contre la contamination

Diamètre extérieur D: 14.5 mm

Longueur L: 1 mm

Matière: Laiton / Inox

Engrener: 0.103 mm

Taille de fil: 0.15 mm