

Ventouse plate (ronde)

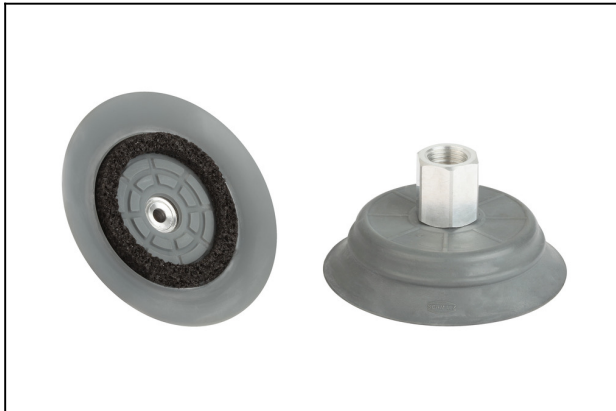
SHFN 70 NK-45 G1/4-IG E MOS

Réf. article:10.01.01.12218

<https://www.schmalz.com/10.01.01.12218>

Page d'accueil > Technique du vide pour l'automatisation > Composants pour le vide > Ventouses à vide > Ventouses pour la manipulation du bois
> Ventouses plates SHFN > SHFN 70 NK-45 G1/4-IG E MOS

Ventouse plate (ronde) pour la manipulation du bois à haute dynamique



Dimensions: 70

Matière de la ventouse:

Caoutchouc naturel NK

Dureté de la matière: 45 °Sh

Matière d'insert: Aluminium

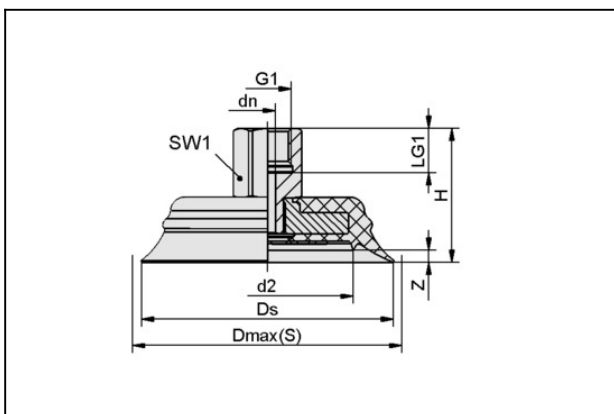
Raccord du vide: G1/4"-F

Type: E

Équipement supplémentaire:

Bord d'étanchéité avec MOS

Données de construction



Attribut	Valeur
dn	4,4 mm
Dmax(S)	74 mm
Ds	70 mm
G1	G1/4"-F
H	37,2 mm
LG1	10 mm
SW1	17 mm
Z (Course)	4 mm
d2	36 mm

Données techniques

Ventouse plate (ronde)

SHFN 70 NK-45 G1/4-IG E MOS

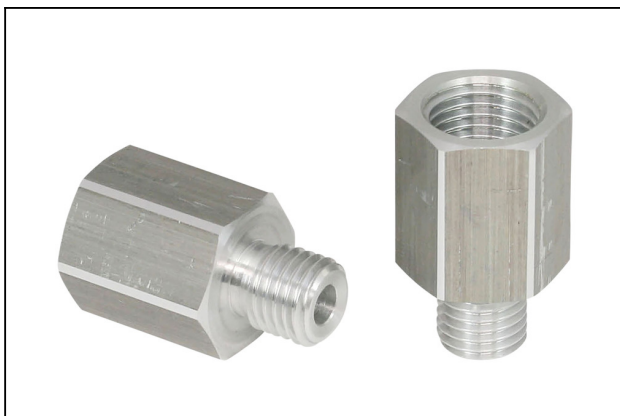
Réf. article:10.01.01.12218

<https://www.schmalz.com/10.01.01.12218>

Attribut	Valeur
Dimensions	70
Matière	Caoutchouc naturel NK
Force d'aspir. d2	100 N
Force d'aspir.	200 N
Force latérale	145 N
Volume	16 cm ³
Rayon de courbure (min) (convexe)	95 mm
Diamètre de tuyau int (recom.)	6 mm
Nombre de soufflets	0
Poids	62 g
Famille de produit	SHFN

Indication : Puissance d'aspiration : Les données relatives à la puissance d'aspiration sont des valeurs théoriques pour un vide de -0,6 bar et une surface de pièce sèche, lisse et plane - elles sont indiquées sans facteur de sécurité Force de rupture : La force de rupture est réduite de 40 % pour les modèles en caoutchouc naturel Diamètre recommandé : Le diamètre recommandé se base sur une longueur de tuyau d'environ 2 m

Pièces de rechange



SA-NIP N009 G1/4-IG DN440

Réf. article:10.01.01.12192

Insert de raccordement de ventouse

Insert: N 009

Filetage G1: G1/4"-F

Longueur hors-tout: 29.3 mm

Longueur ajustable: 19.3 mm

Diamètre nomin.: 4,40 mm

Matière: Aluminium

Ventouse plate (ronde) SHFN 70 NK-45 G1/4-IG E MOS

Réf. article:10.01.01.12218

<https://www.schmalz.com/10.01.01.12218>



DR 46/36x5 S05 EPDM-15 KE

Réf. article10.01.06.01678

Joint d'étanchéité en mousse spéciale pour une étanchéité parfaite sur surfaces structurées

Diamètre extérieur D: 46 mm

Diamètre intérieur d: 36 mm

Hauteur H: 5 mm

Type de matière:

Mousse S, Hauteur 5 mm

Matière d'étanchéité: EPDM

Dureté de la matière: 15 °Sh

avec: Bande d'un côté



SHF 70 NK-45 M10x1.25-IG E MOS

Réf. article10.01.01.12215

Ventouse plate (ronde) pour la manipulation du bois à haute dynamique

Dimensions: 70

Matière de la ventouse:

Caoutchouc naturel NK

Raccordement fileté: M10x1.25-F

Dureté de la matière: 45 °Sh

Type: E

Équipement supplémentaire:

Bord d'étanchéité avec MOS

Accessoires



SIEB 14.5x1 MS-A2 0.103/0.15

Réf. article10.05.03.00023

L'écran protège le système de vide contre la contamination

Diamètre extérieur D: 14.5 mm

Longueur L: 1 mm

Matière: Laiton / Inox

Engrener: 0.103 mm

Taille de fil: 0.15 mm