

## Ventouse en cloche (ronde)

SAG 80 NBR-60 G1/4-IG

Réf. article:10.01.01.12268

<https://www.schmalz.com/10.01.01.12268>

Page d'accueil > Technique du vide pour l'automatisation > Composants pour le vide > Ventouses à vide > Ventouses pour la manipulation de tôles > Ventouses cloches SAG > SAG 80 NBR-60 G1/4-IG

### Ventouse cloche (ronde) pour une excellente adaptation aux surfaces bombées



Dimensions: 80

Matière de la ventouse:

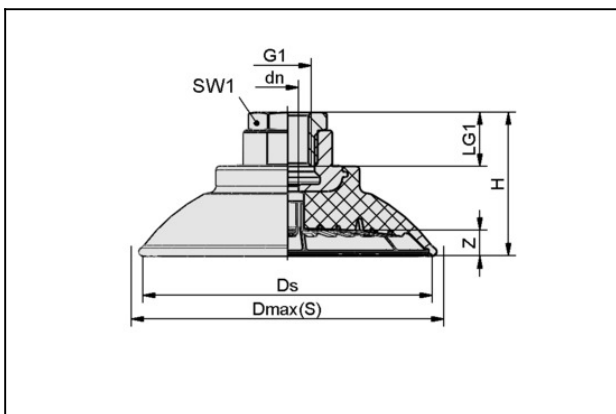
Caoutchouc nitrile NBR

Dureté de la matière: 60 °Sh

Raccord du vide: G1/4"-F

Matière d'insert: Aluminium

### Données de construction



Attribut	Valeur
dn	6 mm
Dmax(S)	90,7 mm
Ds	83 mm
G1	G1/4"-F
H	40 mm
LG1	15 mm
SW1	22 mm
Z (Course)	12,8 mm

### Données techniques

## Ventouse en cloche (ronde)

### SAG 80 NBR-60 G1/4-IG

Réf. article:10.01.01.12268

<https://www.schmalz.com/10.01.01.12268>

Attribut	Valeur
Force d'aspir.	217 N
Force latérale	284 N
Force latérale surface huileuse	167 N
Volume	44 cm <sup>3</sup>
Rayon de courbure (min) (convexe)	70 mm
Diamètre de tuyau int (recom.)	6 mm
Dimensions	80
Matière	Caoutchouc nitrile NBR
Dureté de la matière [Shore A]	60 Shore A
Nombre de soufflets	0
Poids	59,1 g

---

---