

Ventouse plate (ronde)

SPF 40 ED-65 SC050

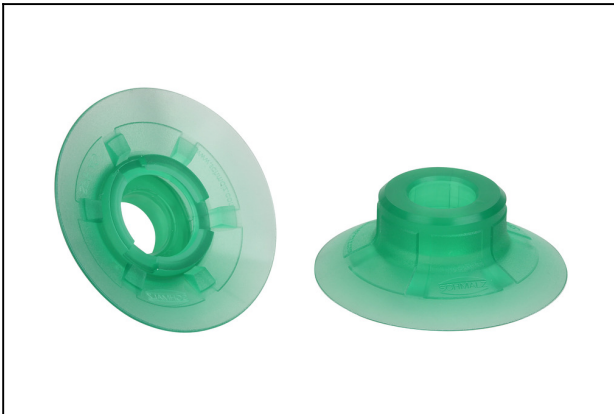
Réf. article:10.01.01.12373

<https://www.schmalz.com/10.01.01.12373>

Page d'accueil > Technique du vide pour l'automatisation > Composants pour le vide > Ventouses à vide > Ventouses pour le conditionnement >

SPF 40 ED-65 SC050

Ventouse plate (ronde) pour une dynamique maximale sur cartons et emballages stables

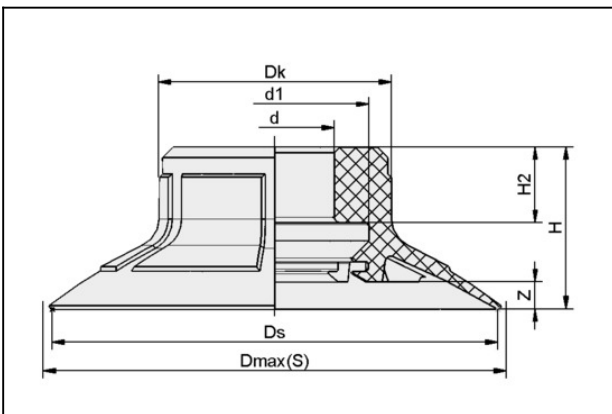


Dimensions: 40

Matière de la ventouse: Elastodur

Dureté de la matière: 65 °Sh

Données de construction



Attribut	Valeur
d	11 mm
d1	17,5 mm
Dk	21,6 mm
Dmax(S)	43,7 mm
Ds	41,4 mm
H	15 mm
H2	7 mm
Z (Course)	2,5 mm

Données techniques

Ventouse plate (ronde)

SPF 40 ED-65 SC050

Réf. article:10.01.01.12373

<https://www.schmalz.com/10.01.01.12373>



Attribut	Valeur
Force d'aspir.	49,5 N
Force de rupt.	62,5 N
Force latérale	25 N
Volume	5,091 cm ³
Rayon de courbure (min) (convexe)	70 mm
Diamètre de tuyau int (recom.)	6 mm
Dimensions	40
Famille d'insert	SC 050
Nombre de soufflets	0
Matière	Elastodur
Dureté de la matière [Shore A]	65 Shore A
Poids	4,4 g
Famille de produit	SPF

Accessoires



SC 050-AR NPT1/4-AG

Réf. article10.01.06.02543

Élément de fixation pour ventouse "SchmalzConnector"

Géométrie de raccordement: 050-AR

Raccord du vide: NPT1/4-M

Longueur hors-tout: 29 mm

Longueur ajustable: 7.5 mm

Diamètre nominal dn: 6.1 mm

Ventouse plate (ronde)

SPF 40 ED-65 SC050

Réf. article:10.01.01.12373

<https://www.schmalz.com/10.01.01.12373>



SC 050-AR NPT1/4-IG

Réf. article10.01.06.02546

Élément de fixation pour ventouse "SchmalzConnector"

Géométrie de raccordement: 050-AR

Raccord du vide: NPT1/4-F

Longueur hors-tout: 28.5 mm

Longueur ajustable: 19.2 mm

Diamètre nominal dn: 6.1 mm



SIEB 17.5x0.8 MS-A2 280 0.28/0.16

Réf. article10.07.01.00308

L'écran protège le système de vide contre la contamination

Diamètre extérieur D: 17.5 mm

Longueur L: 0.8 mm

Matière: Laiton / Inox

Taille des pores: 280 µm

Engrener: 0.28 mm

Taille de fil: 0.16 mm