

Ventouse d'arêtes (ovale)

SAOK 70x25 HT2-65 G3/8-IG

Réf. article:10.01.01.12463

<https://www.schmalz.com/10.01.01.12463>

Page d'accueil > Technique du vide pour l'automatisation > Composants pour le vide > Ventouses à vide > Ventouses pour la manipulation de tôles > Ventouses d'arêtes pour formage à chaud SAOK HT2 (ovale) > SAOK 70x25 HT2-65 G3/8-IG

Ventouse d'arêtes (ovale) pour une dynamique maximale sur des pièces très structurées.



Dimensions (Lxl): 70 x 25 mm

Matière de la ventouse:

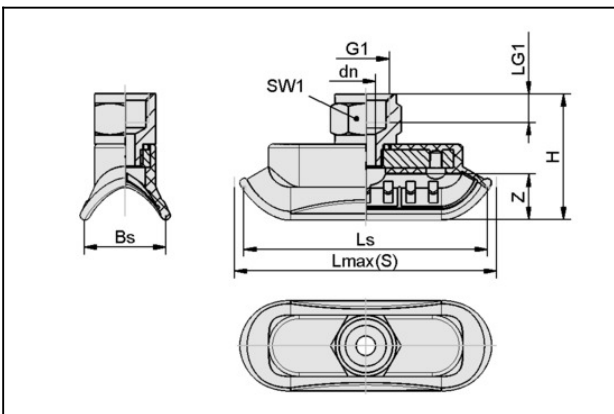
Matière haute temp HT2

Dureté de la matière: 65 °Sh

Raccord du vide: G3/8"-F

Matière d'insert: Laiton

Données de construction



| Attribut | Valeur |
|------------|---------|
| Bs | 22,6 mm |
| dn | 6 mm |
| G1 | G3/8"-F |
| H | 35,5 mm |
| LG1 | 9 mm |
| Lmax(S) | 71 mm |
| Ls | 67,2 mm |
| SW1 | 22 mm |
| Z (Course) | 12,8 mm |

Ventouse d'arêtes (ovale)

SAOK 70x25 HT2-65 G3/8-IG

Réf. article:10.01.01.12463

<https://www.schmalz.com/10.01.01.12463>

Données techniques

| Attribut | Valeur |
|-------------------------------------|------------------------|
| Force de rupt. | 75 N |
| Force de rupture (surface huileuse) | 59 N |
| Force latérale | 42 N |
| Diamètre de tuyau int (recom.) | 6 mm |
| Dimensions (LxB) | 70 x 25 |
| Werkstückwinkel W min. | 80 ° |
| Matière | Matière haute temp HT2 |
| Poids | 53,9 g |
| Nombre de soufflets | 0 |