

## Surface de frottement (pinces spéc.)

REIB-FL SBS HT1-60

Réf. article:10.01.01.12593

<https://www.schmalz.com/10.01.01.12593>

Page d'accueil > Technique du vide pour l'automatisation > Composants pour le vide > Préhenseurs spéciaux > Préhenseurs à aiguilles > REIB-FL SBS HT1-60

### Surface de frottement pour l'augmentation des forces transversales



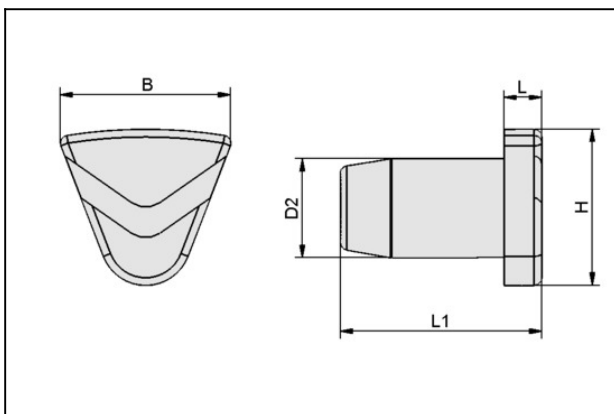
pour: Ventouse à coussin d'air

Matière de la ventouse:

Matière haute temp HT1

Dureté de la matière: 60 °Sh

### Données de construction



Attribut	Valeur
B	6,8 mm
H	6,2 mm
L	1,5 mm

### Données techniques

Attribut	Valeur
Plage de pression (press. de service)	bar
Poids	0,1 g

# Surface de frottement (pinces spéc.)

REIB-FL SBS HT1-60

Réf. article:10.01.01.12593

<https://www.schmalz.com/10.01.01.12593>

---

---

