

Ventouse plate (ronde)

SGPN 40 HT1-60 G1/4-IG

Réf. article:10.01.01.12846

<https://www.schmalz.com/10.01.01.12846>

Page d'accueil > Technique du vide pour l'automatisation > Composants pour le vide > Ventouses à vide > Ventouses pour films et papier >

Ventouses plates SGPN > SGPN 40 HT1-60 G1/4-IG

Ventouse plate (ronde) spéciale pour une préhension délicate de papier, de feuilles, etc.



Dimensions: 40

Matière de la ventouse:

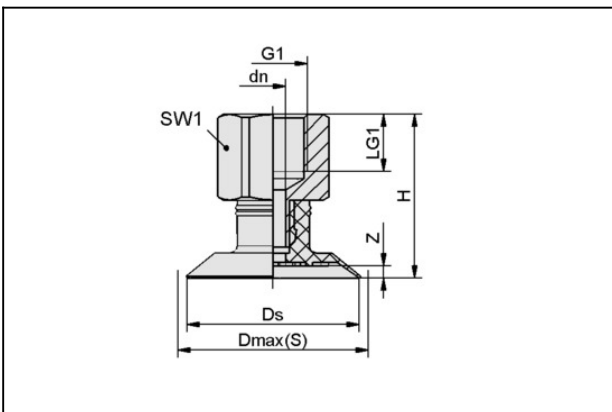
Matière haute temp HT1

Dureté de la matière: 60 °Sh

Matière d'insert: Aluminium

Raccord du vide: G1/4"-F

Données de construction



Attribut	Valeur
dn	5 mm
Dmax(S)	42 mm
Ds	40 mm
G1	G1/4"-F
H	35,6 mm
LG1	12 mm
SW1	17 mm
Z (Course)	2,3 mm

Données techniques

Ventouse plate (ronde)

SGPN 40 HT1-60 G1/4-IG

Réf. article:10.01.01.12846

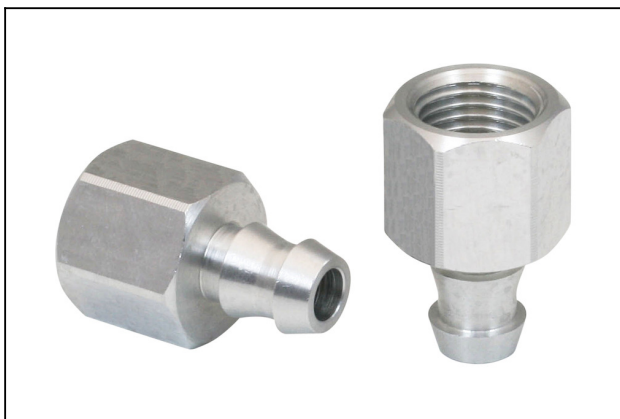
<https://www.schmalz.com/10.01.01.12846>



Attribut	Valeur
Force d'aspir.	33 N
Volume	3,8 cm ³
Diamètre de tuyau int (recom.)	4 mm
Dimensions	40
Nombre de soufflets	0
Matière	Matière haute temp HT1
Dureté de la matière [Shore A]	60 Shore A
Poids	12,1 g
Famille de produit	SGPN

Indication : Puissance d'aspiration : Les données relatives à la puissance d'aspiration sont des valeurs théoriques pour un vide de -0,6 bar et une surface de pièce sèche, lisse et plane - elles sont indiquées sans facteur de sécurité
Diamètre recommandé : Le diamètre recommandé se base sur une longueur de tuyau d'environ 2 m

Pièces de rechange



SA-NIP N035 G1/4-IG DN550

Réf. article:10.01.01.00821

Insert de raccordement de ventouse

Insert: N 035

Filetage G1: G1/4"-F

Longueur hors-tout: 28 mm

Longueur ajustable: 15 mm

Diamètre nomin.: 5,50 mm

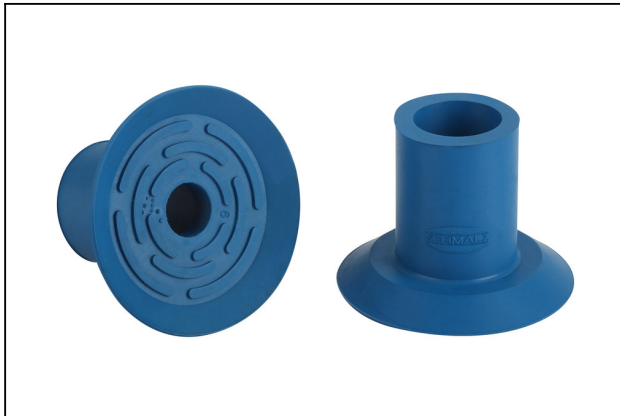
Matière: Aluminium

Ventouse plate (ronde)

SGPN 40 HT1-60 G1/4-IG

Réf. article:10.01.01.12846

<https://www.schmalz.com/10.01.01.12846>



SGP 40 HT1-60 N035

Réf. article10.01.01.12812

Ventouse plate (ronde) spéciale pour une préhension délicate de papier, de feuilles, etc.

Dimensions: 40

Matière de la ventouse:

Matière haute temp HT1

Dureté de la matière: 60 °Sh