

Ventouse plate (ronde)

SGPN 15 FPM-65 G1/8-AG

Réf. article:10.01.01.12921

<https://www.schmalz.com/10.01.01.12921>

Page d'accueil > Technique du vide pour l'automatisation > Composants pour le vide > Ventouses à vide > Ventouses pour films et papier >

Ventouses plates SGPN > SGPN 15 FPM-65 G1/8-AG

Ventouse plate (ronde) spéciale pour une préhension délicate de papier, de feuilles, etc.



Dimensions: 15

Matière de la ventouse:

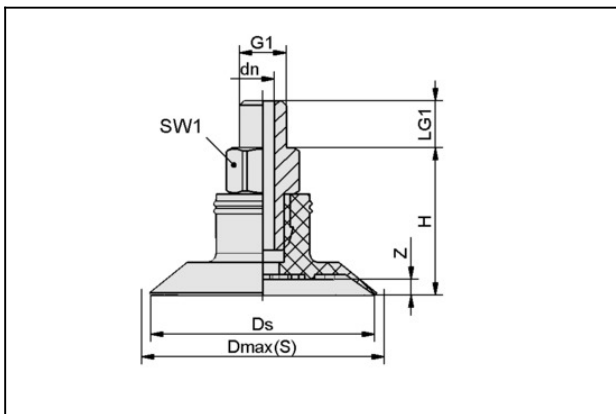
Caoutch fluoré

Dureté de la matière: 65 °Sh

Matière d'insert: Aluminium

Raccord du vide: G1/8"-M

Données de construction



Attribut	Valeur
dn	3,5 mm
Dmax(S)	15,5 mm
Ds	14,5 mm
G1	G1/8"-M
H	16 mm
LG1	7,5 mm
SW1	14 mm
Z (Course)	0,9 mm

Données techniques

Ventouse plate (ronde)

SGPN 15 FPM-65 G1/8-AG

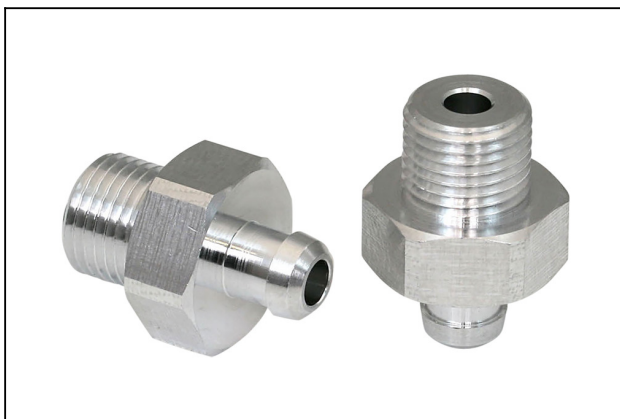
Réf. article:10.01.01.12921

<https://www.schmalz.com/10.01.01.12921>

Attribut	Valeur
Force d'aspir.	5,5 N
Volume	0,278 cm ³
Diamètre de tuyau int (recom.)	2 mm
Dimensions	15
Nombre de soufflets	0
Matière	Caoutch fluoré
Dureté de la matière [Shore A]	65 Shore A
Poids	4,7 g
Famille de produit	SGPN

Indication : Puissance d'aspiration : Les données relatives à la puissance d'aspiration sont des valeurs théoriques pour un vide de -0,6 bar et une surface de pièce sèche, lisse et plane - elles sont indiquées sans facteur de sécurité
Diamètre recommandé : Le diamètre recommandé se base sur une longueur de tuyau d'environ 2 m

Pièces de rechange



SA-NIP N016 G1/8-AG DN350

Réf. article:10.01.06.05735

Insert de raccordement de ventouse

Insert: N 016

Filetage G1: G1/8"-M

Longueur hors-tout: 20 mm

Longueur ajustable: 6 mm

Diamètre nomin.: 3,50 mm

Matière: Aluminium

Ventouse plate (ronde)

SGPN 15 FPM-65 G1/8-AG

Réf. article:10.01.01.12921

<https://www.schmalz.com/10.01.01.12921>



SGP 15 FPM-65 N016

Réf. article:10.01.01.12908

Ventouse plate (ronde) spéciale pour une préhension délicate de papier, de feuilles, etc.

Dimensions: 15

Matière de la ventouse:

Caoutch fluoré

Dureté de la matière: 65 °Sh

Propriété de la matière:

laisse peu d'empreintes