

Ventouse plate (ronde)

SPL 40 POM-NBR G1/8-IG

Réf. article:10.01.01.13104

<https://www.schmalz.com/10.01.01.13104>

Page d'accueil > Technique du vide pour l'automatisation > Composants pour le vide > Ventouses à vide > Ventouses pour la manipulation du composite > Ventouses plates SPL POM-NBR > SPL 40 POM-NBR G1/8-IG

Ventouse plate (ronde)



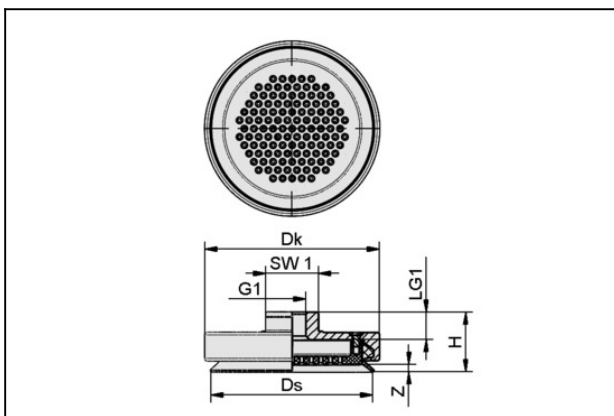
Dimensions: 40

Matière de la ventouse:

Polyoxyméthylène - Nitrile

Raccord du vide: G1/8"-F

Données de construction



Attribut	Valeur
Dk	42 mm
Ds	39 mm
G1	G1/8"-F
H	20,5 mm
LG1	9,5 mm
SW1	17 mm
Z (Course)	2 mm

Données techniques

Attribut	Valeur
Force d'aspir.	70 N

Ventouse plate (ronde)

SPL 40 POM-NBR G1/8-IG

Réf. article:10.01.01.13104

<https://www.schmalz.com/10.01.01.13104>

Attribut	Valeur
Volume	4,7 cm ³
Diamètre de tuyau int (recom.)	4 mm
Raccord	G1/8"-F
Raccord	G1/8-IG
Nombre de soufflets	0
Matière	Polyoxyméthylène - Nitrile
Poids	28 g
Famille de produit	SPL

Indication : Puissance d'aspiration : Les données relatives à la puissance d'aspiration sont des valeurs théoriques pour un vide de -0,6 bar et une surface de pièce sèche, lisse et plane - elles sont indiquées sans facteur de sécurité
Diamètre recommandé : Le diamètre recommandé se base sur une longueur de tuyau d'environ 2 m
