

Tige élastique

FSTI G1/4-AG G1/8-AG 25

Réf. article:10.01.02.00868

<https://www.schmalz.com/10.01.02.00868>

Page d'accueil > Technique du vide pour l'automatisation > Composants pour le vide > Eléments de fixation > Tiges élastiques > Tiges à ressorts

FSTI > FSTI G1/4-AG G1/8-AG 25

Tige élastique avec ressort amortisseur interne et compensation de hauteur

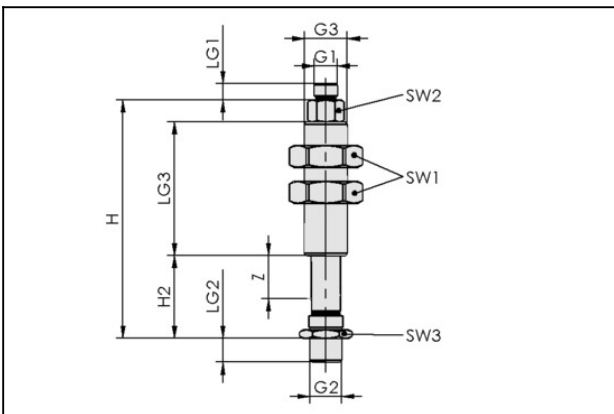


Raccord de ventouse: G1/4"-M

Raccord du vide: G1/8"-M

Course ressort Z: 25 mm

Données de construction



| Attribut | Valeur |
|------------|-----------|
| G1 | G1/8"-M |
| G2 | G1/4"-M |
| G3 | M18x1.5-M |
| H | 101 mm |
| H2 | 36 mm |
| LG1 | 6,5 mm |
| LG2 | 10 mm |
| LG3 | 56 mm |
| SW1 | 27 mm |
| SW2 | 13 mm |
| SW3 | 17 mm |
| Z (Course) | 25 mm |

Tige élastique

FSTI G1/4-AG G1/8-AG 25

Réf. article:10.01.02.00868

<https://www.schmalz.com/10.01.02.00868>

Données techniques

| Attribut | Valeur |
|---------------------------|-------------|
| Ind. de rigid. | 0,097 N/mm |
| Précontrainte | 5,63 N |
| Tens. ress. 50 % de levée | 6,84 N |
| Charge verticale | 1 000 N |
| Charge horizontale | 700 N |
| Poids | 180 g |
| Température de travail | 0 ... 80 °C |

Indication : Tension du ressort : Basé sur une course de 50 % Charge verticale : Charge statique maximale Charge horizontale : L'indication de sollicitation horizontale se base sur le bord inférieur de la tige avec le ressort détendu. Il s'agit d'une charge statique maximale et influe sur le processus d'élasticité d'une charge à l'horizontale

Accessoires



FLK G1/4-IG G1/4-AG

Réf. article10.01.03.00178

Fixation articulée pour ventouses pour une bonne adaptation aux surfaces de pièces inclinées

Filetage G1: G1/4"-F

Filetage G2: G1/4"-M

Temp. secondaire: 0 ... 70 °C

Tige élastique

FSTI G1/4-AG G1/8-AG 25

Réf. article:10.01.02.00868

<https://www.schmalz.com/10.01.02.00868>



FLK G1/4-IG M10x1.25-AG

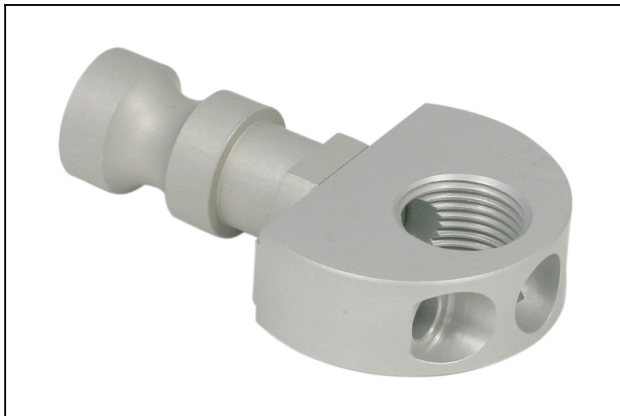
Réf. article10.01.03.00206

Fixation articulée pour ventouses pour une bonne adaptation aux surfaces de pièces inclinées

Filetage G1: G1/4"-F

Filetage G2: M10x1.25-M

Temp. secondaire: 0 ... 70 °C



HTR-FST A2 FSTI

Réf. article10.01.03.06134

Support flexible de tige à ressorts

Raccord de traverse:

Adapt. de boulon A2

Fixation de la tige élastique:

M18x1.5-F

pour: Tige élastique



HTR-FST A3 FSTI

Réf. article10.01.03.06136

Support flexible de tige à ressorts

Raccord de traverse:

Tête sphér. 28,5 mm

Fixation de la tige élastique:

M18x1.5-F

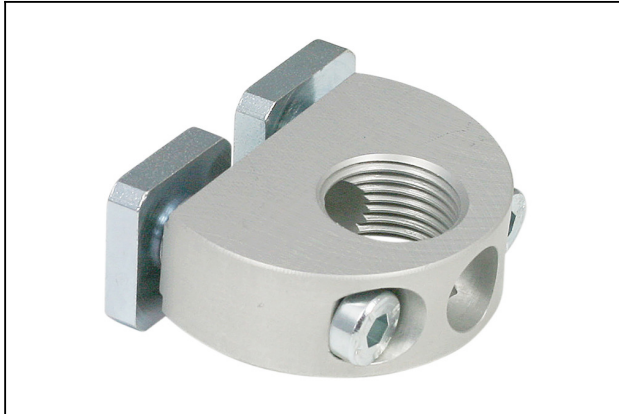
pour: Tige élastique

Tige élastique

FSTI G1/4-AG G1/8-AG 25

Réf. article:10.01.02.00868

<https://www.schmalz.com/10.01.02.00868>



HTR-FST 2N

Réf. article10.01.03.06143

Support flexible de tige à ressorts

Raccord de traverse: 2 Coulisseaux

Fixation de la tige élastique:

M18x1.5-F



HTR-UNI 2N FSTI

Réf. article10.01.03.00297

Support universel pour la fixation ajustable de ventouses

Raccord de traverse: 2 Coulisseaux

Version: pour FSTI



KGL G1/4-IG G1/4-AG

Réf. article10.01.03.00110

Fixation articulée pour ventouses pour une bonne adaptation aux surfaces de pièces inclinées

Filetage G1: G1/4"-F

Filetage G2: G1/4"-M

Hauteur H: 37.5 mm

Tige élastique

FSTI G1/4-AG G1/8-AG 25

Réf. article:10.01.02.00868

<https://www.schmalz.com/10.01.02.00868>



KGL G1/4-IG M10x1.25-AG

Réf. article10.01.03.00137

Fixation articulée pour ventouses pour une bonne adaptation aux surfaces de pièces inclinées

Filetage G1: G1/4"-F

Filetage G2: M10x1.25-M

Hauteur H: 37.5 mm



STVI-GE G1/8-IG 4

Réf. article10.08.02.00149

Raccord fileté rapide droit

Filetage G1: G1/8"-F

Diamètre extérieur du tuyau: 4 mm

Matière: Laiton

Surface: nickelé

Temp. secondaire: -20 ... 80 °C



STVI-GE G1/8-IG 6

Réf. article10.08.02.00150

Raccord fileté rapide droit

Filetage G1: G1/8"-F

Diamètre extérieur du tuyau: 6 mm

Matière: Laiton

Surface: nickelé

Temp. secondaire: -20 ... 80 °C

Tige élastique

FSTI G1/4-AG G1/8-AG 25

Réf. article:10.01.02.00868

<https://www.schmalz.com/10.01.02.00868>



STVI-GE G1/8-IG 8

Réf. article:10.08.02.00151

Raccord fileté rapide droit

Filetage G1: G1/8"-F

Diamètre extérieur du tuyau: 8 mm

Matière: Laiton

Surface: nickelé

Temp. secondaire: -20 ... 80 °C