

## Tige élastique

### FSTF G1/2-AG 50

Réf. article:10.01.02.01012

<https://www.schmalz.com/10.01.02.01012>

Page d'accueil > Technique du vide pour l'automatisation > Composants pour le vide > Eléments de fixation > Tiges élastiques > Tiges à ressorts

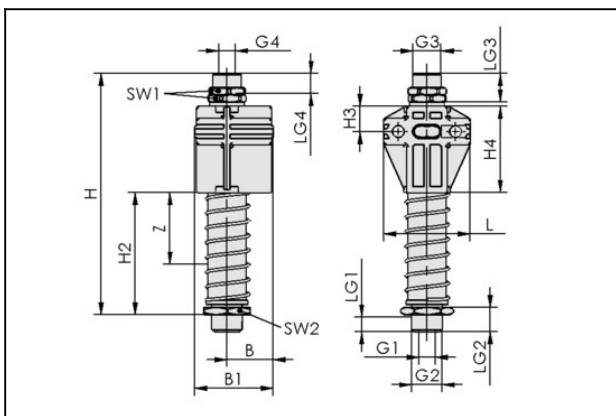
FSTF > FSTF G1/2-AG 50

## Tige élastique avec amortissement, compensation de hauteur et support flexible



Raccord de ventouse: G1/4"-F  
 alt. Raccord ventouse: G1/2"-M  
 Raccord du vide: M20-M  
 alt. raccord du vide: G1/4"-F  
 Course ressort Z: 50 mm

### Données de construction



Attribut	Valeur
B	32,3 mm
B1	54,6 mm
G1	G1/4"-F
G2	G1/2"-M
G3	M20-M
G4	G1/4"-F
H	168 mm
H2	85 mm
H3	17,5 mm
H4	60 mm
L	60 mm
LG1	10 mm
LG2	17 mm

# Tige élastique

## FSTF G1/2-AG 50

Réf. article:10.01.02.01012

<https://www.schmalz.com/10.01.02.01012>



Attribut	Valeur
LG3	20 mm
LG4	10 mm
SW1	24 mm
SW2	32 mm
Z (Course)	50 mm

### Données techniques

Attribut	Valeur
Ind. de rigid.	0,567 N/mm
Précontrainte	17,6 N
Tens. ress. 50 % de levée	31,75 N
Charge verticale	2 500 N
Charge horizontale	800 N
Poids	246 g
Température de travail	0 ... 50 °C

Indication : Tension du ressort : Basé sur une course de 50 % Charge verticale : Charge statique maximale Charge horizontale : L'indication de sollicitation horizontale se base sur le bord inférieur de la tige avec le ressort détendu. Il s'agit d'une charge statique maximale et influe sur le processus d'élasticité d'une charge à l'horizontale

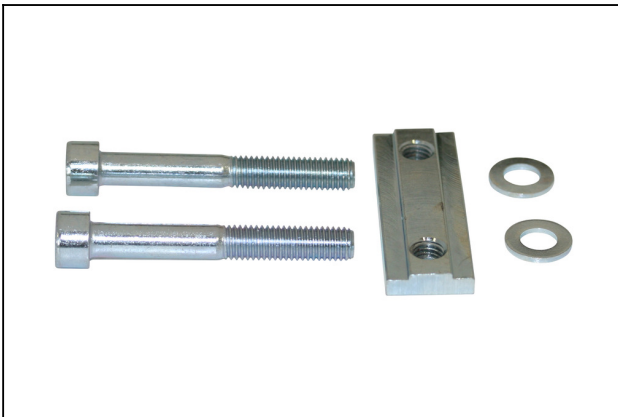
### Accessoires

## Tige élastique

FSTF G1/2-AG 50

Réf. article:10.01.02.01012

<https://www.schmalz.com/10.01.02.01012>

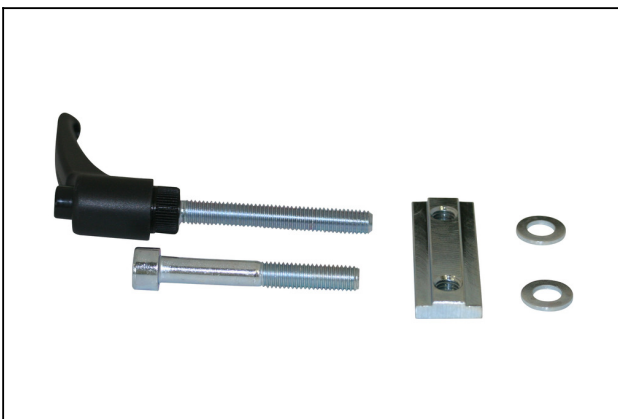


### SET FSTF

Réf. article10.01.02.01030

Kit de montage

pour: Tige élastique FSTF



### SET FSTF COM

Réf. article10.01.02.01031

Kit de montage

pour: Tige élastique FSTF

Taille: COM