

Raccord de traverse

HTR-STC D32 UNI

Réf. article:10.01.03.00108

<https://www.schmalz.com/10.01.03.00108>

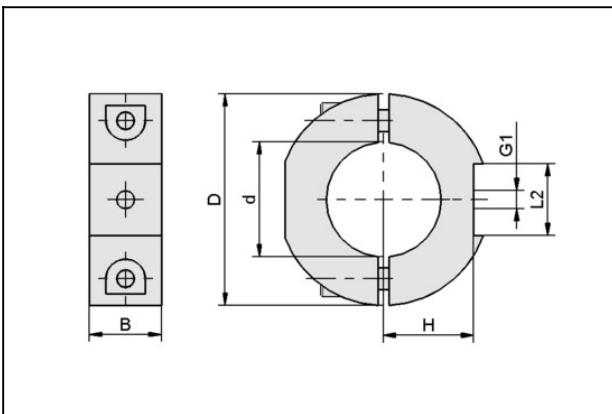
Page d'accueil > Technique du vide pour l'automatisation > Composants pour le vide > Eléments de fixation > Supports pour ventouses et tiges à ressorts > HTR-STC D32 UNI

Raccord de traverse



Connexion 1: D32
 Connexion 2: Supports universels
 Version: coudé

Données de construction



Attribut	Valeur
B	20 mm
D	58,9 mm
d	32 mm
G1	M6-F
H	25 mm
L2	20,1 mm

Accessoires

Raccord de traverse

HTR-STC D32 UNI

Réf. article:10.01.03.00108

<https://www.schmalz.com/10.01.03.00108>



BUCHSE 32-25x21 PA

Réf. article10.01.03.00097

Coussinet lisse avec embase

Diamètre extérieur D: 32 mm

Diamètre intérieur d: 25 mm

Longueur L: 21 mm

Matière: Polyamide