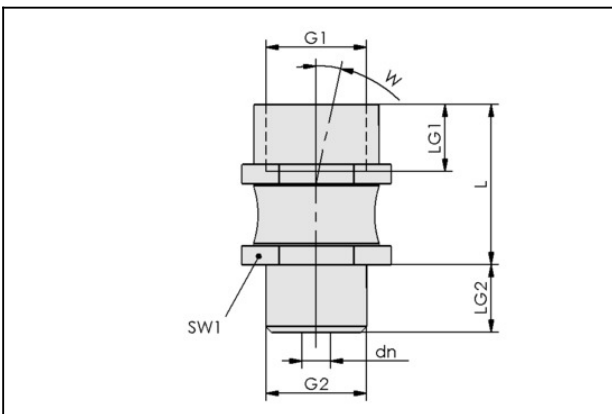


### Fixation articulée pour ventouses pour une bonne adaptation aux surfaces de pièces inclinées



Filetage G1: G1/4"-F  
Filetage G2: G1/4"-M  
Temp. secondaire: 0 ... 70 °C

### Données de construction



| Attribut | Valeur |
|----------|--------|
|----------|--------|

|     |         |
|-----|---------|
| dn  | 3 mm    |
| G1  | G1/4"-F |
| G2  | G1/4"-M |
| L   | 27 mm   |
| LG1 | 12 mm   |
| LG2 | 12 mm   |
| SW1 | 17 mm   |
| W   | 12 °    |

### Données techniques

## Flexolink

### FLK G1/4-IG G1/4-AG

Réf. article:10.01.03.00178

<https://www.schmalz.com/10.01.03.00178>



| Attribut         | Valeur |
|------------------|--------|
| Mom. de flexion  | 10 Nm  |
| Charge verticale | 750 N  |
| Poids            | 30 g   |

---

---