

Supports universels

HTR-UNI 2N G2 200

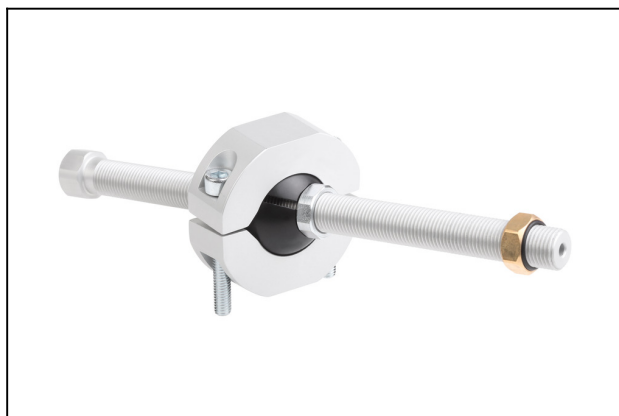
Réf. article:10.01.03.00309

<https://www.schmalz.com/10.01.03.00309>



Page d'accueil > Technique du vide pour l'automatisation > Composants pour le vide > Eléments de fixation > Supports pour ventouses et tiges à ressorts > Supports universels HTR-UNI > HTR-UNI 2N G2 200

Support universel pour la fixation ajustable de ventouses



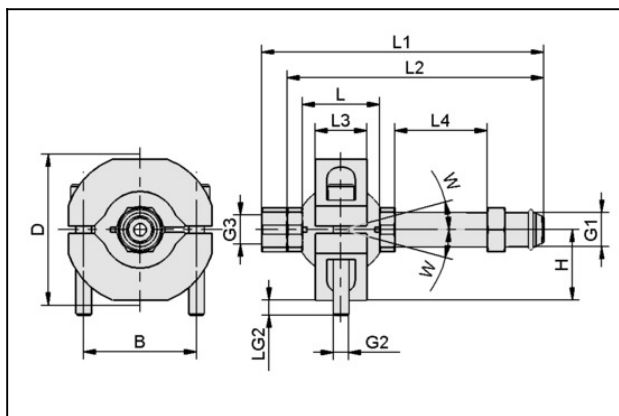
Raccord de traverse: 2 Coulisseaux

Raccord de ventouse: G1/4"-M

Longueur hors-tout: 200 mm

Temp. secondaire: 0 ... 80 °C

Données de construction



Attribut	Valeur
----------	--------

B	44 mm
---	-------

D	59 mm
---	-------

G1	G1/4"-M
----	---------

G2	M6-M
----	------

G3	G1/4"-F
----	---------

H	27,5 mm
---	---------

L	30 mm
---	-------

L1	200 mm
----	--------

L2	190 mm
----	--------

L3	20 mm
----	-------

L4	126 mm
----	--------

LG2	6 mm
-----	------

W	15 °
---	------

Supports universels

HTR-UNI 2N G2 200

Réf. article:10.01.03.00309

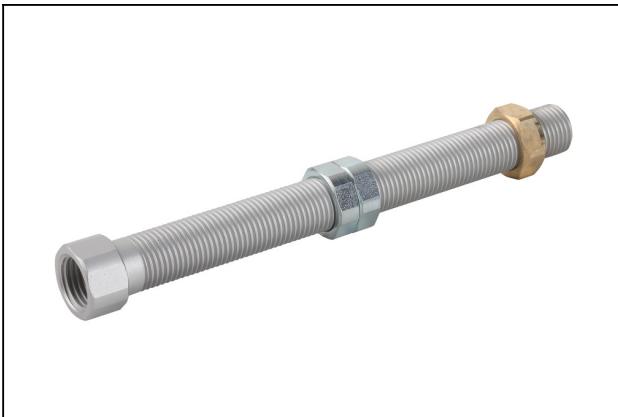
<https://www.schmalz.com/10.01.03.00309>



Données techniques

Attribut	Valeur
Poids	222,1 g

Pièces de rechange



SAUG-ANB G1/4-AG 200

Réf. article10.01.03.00308

Raccord de ventouse (rigide)

Raccord de ventouse: G1/4"-M

Longueur L: 200 mm

Accessoires



STV-GE G1/4-AG 10

Réf. article10.08.02.00251

Raccord fileté rapide droit

Filetage G1: G1/4"-M

Diamètre extérieur du tuyau: 10 mm

Matière: Laiton

Surface: nickelé

Temp. secondaire: -20 ... 80 °C

Supports universels

HTR-UNI 2N G2 200

Réf. article:10.01.03.00309

<https://www.schmalz.com/10.01.03.00309>



STV-GE G1/4-AG 12

Réf. article10.08.02.00208

Raccord fileté rapide droit

Filetage G1: G1/4"-M

Diamètre extérieur du tuyau: 12 mm

Matière: Laiton

Surface: nickelé

Temp. secondaire: -20 ... 80 °C



STV-GE G1/4-AG 8

Réf. article10.08.02.00207

Raccord fileté rapide droit

Filetage G1: G1/4"-M

Diamètre extérieur du tuyau: 8 mm

Matière: Laiton

Surface: nickelé

Temp. secondaire: -20 ... 80 °C



STV-GE G1/4-AG 6

Réf. article10.08.02.00205

Raccord fileté rapide droit

Filetage G1: G1/4"-M

Diamètre extérieur du tuyau: 6 mm

Matière: Laiton

Surface: nickelé

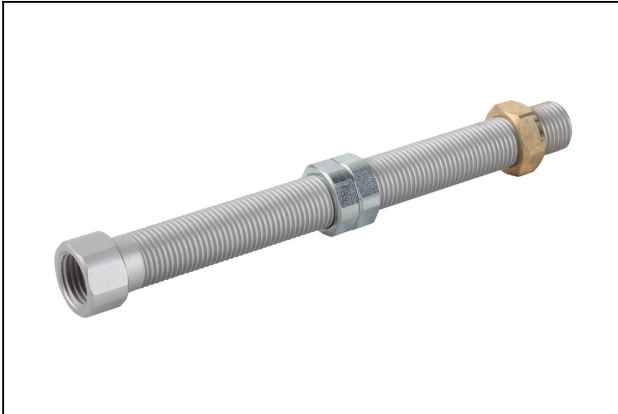
Temp. secondaire: -20 ... 80 °C

Supports universels

HTR-UNI 2N G2 200

Réf. article:10.01.03.00309

<https://www.schmalz.com/10.01.03.00309>



SAUG-ANB G1/4-AG 80

Réf. article10.01.03.00292

Raccord de ventouse (rigide)

Raccord de ventouse: G1/4"-M

Longueur L: 80 mm