

Support de tige élastique

HTR-FST A3 FSTI

Réf. article:10.01.03.06136

<https://www.schmalz.com/10.01.03.06136>

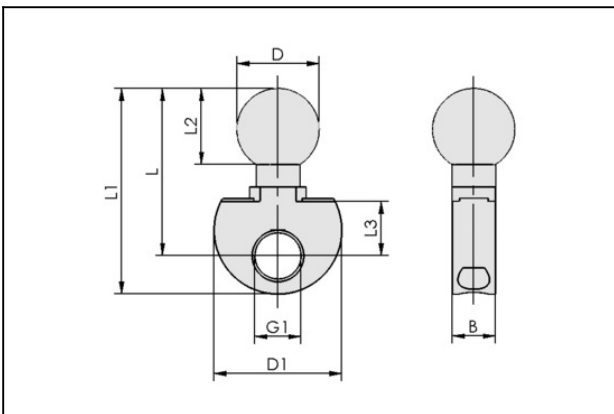
Page d'accueil > Technique du vide pour l'automatisation > Composants pour le vide > Eléments de fixation > Supports pour ventouses et tiges à ressorts > Support pour tige élastique HTR-FST > HTR-FST A3 FSTI

Support flexible de tige à ressorts



Raccord de traverse:
Tête sphér. 28,5 mm
Fixation de la tige élastique:
M18x1.5-F
pour: Tige élastique

Données de construction



Attribut	Valeur
B	15 mm
D	28,5 mm
D1	44,5 mm
G1	M18x1.5-F
L	58,3 mm
L1	71,5 mm
L2	26,4 mm
L3	19 mm

Données techniques

Support de tige élastique

HTR-FST A3 FSTI

Réf. article:10.01.03.06136

<https://www.schmalz.com/10.01.03.06136>



Attribut	Valeur
Poids	78,4 g

