

Ventouse plate (ovale) SGON 75x25 NBR-60 G1/4-IG

Réf. article:10.01.05.00093

<https://www.schmalz.com/10.01.05.00093>

Page d'accueil > Technique du vide pour l'automatisation > Composants pour le vide > Ventouses à vide > Ventouses plates (ovales) > Ventouses plates SGON > SGON 75x25 NBR-60 G1/4-IG

Ventouse plate (ovale) pour les pièces longues ou bombées



Dimensions (Lxl): 75 x 25 mm

Matière de la ventouse:

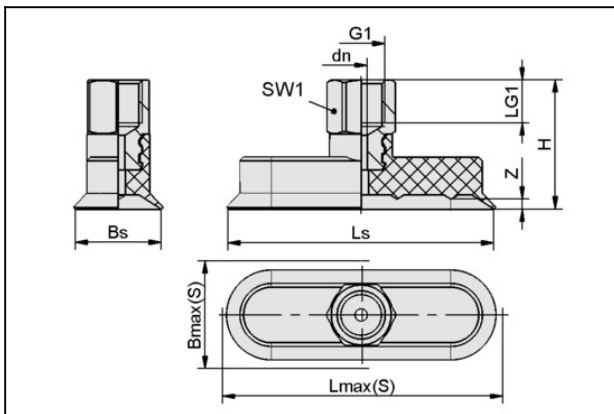
Caoutchouc nitrile NBR

Dureté de la matière: 60 °Sh

Matière d'insert: Aluminium

Raccord du vide: G1/4"-F

Données de construction



Attribut	Valeur
Bmax(S)	27,5 mm
Bs	25 mm
dn	3,5 mm
G1	G1/4"-F
H	36 mm
LG1	12 mm
Lmax(S)	77 mm
Ls	75 mm
SW1	17 mm
Z (Course)	2,8 mm

Ventouse plate (ovale)

SGON 75x25 NBR-60 G1/4-IG

Réf. article:10.01.05.00093

<https://www.schmalz.com/10.01.05.00093>

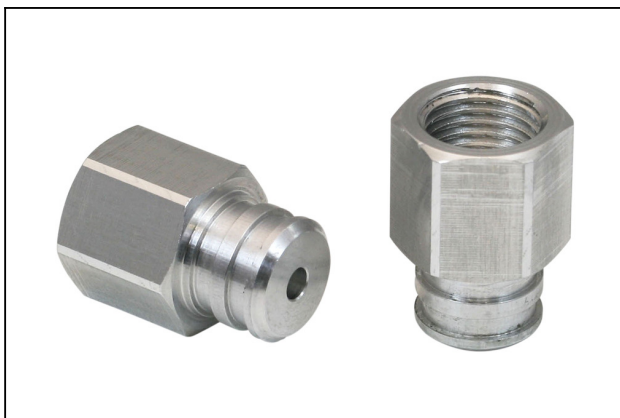


Données techniques

Attribut	Valeur
Force d'aspir.	78,3 N
Volume	5,86 cm ³
Rayon de courbure (min) (convexe)	30 mm
Diamètre de tuyau int (recom.)	6 mm
Dimensions (LxB)	75 x 25
Nombre de soufflets	0
Matière	Caoutchouc nitrile NBR
Dureté de la matière [Shore A]	60 Shore A
Poids	26,4 g
Famille de produit	SGON

Indication : Puissance d'aspiration : Les données relatives à la puissance d'aspiration sont des valeurs théoriques pour un vide de -0,6 bar et une surface de pièce sèche, lisse et plane - elles sont indiquées sans facteur de sécurité
Diamètre recommandé : Le diamètre recommandé se base sur une longueur de tuyau d'environ 2 m

Pièces de rechange



SA-NIP N023 G1/4-IG DN350

Réf. article 10.01.05.00121

Insert de raccordement de ventouse

Insert: N 023

Filetage G1: G1/4"-F

Longueur hors-tout: 25 mm

Longueur ajustable: 15 mm

Diamètre nomin.: 3,50 mm

Matière: Aluminium

Ouverture de clé SW2: 5 mm

Ventouse plate (ovale) SGON 75x25 NBR-60 G1/4-IG

Réf. article:10.01.05.00093

<https://www.schmalz.com/10.01.05.00093>



SGO 75x25 NBR-60 N023

Réf. article10.01.05.00155

Ventouse plate (ovale) pour les pièces longues ou bombées

Dimensions (Lxl): 75 x 25 mm

Matière de la ventouse:

Caoutchouc nitrile NBR

Dureté de la matière: 60 °Sh



ZOKL 15-18

Réf. article10.07.10.00033

Pince à deux anneaux

Portée d'étendue: 15,0 ... 18,0 mm

Matière: Acier galvanisé.