

Ventouse plate (ovale)

SGON 18x6 NBR-60 M5-AG

Réf. article:10.01.05.00104

<https://www.schmalz.com/10.01.05.00104>

Page d'accueil > Technique du vide pour l'automatisation > Composants pour le vide > Ventouses à vide > Ventouses plates (ovales) > Ventouses plates SGON > SGON 18x6 NBR-60 M5-AG

Ventouse plate (ovale) pour les pièces longues ou bombées



Dimensions (Lxl): 18 x 6 mm

Matière de la ventouse:

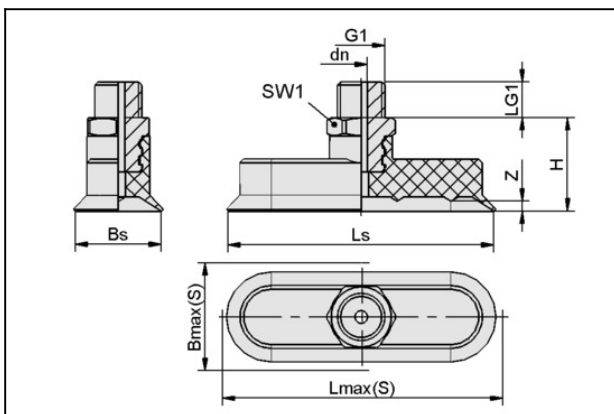
Caoutchouc nitrile NBR

Dureté de la matière: 60 °Sh

Matière d'insert: Aluminium

Raccord du vide: M5-M

Données de construction



Attribut	Valeur
Bmax(S)	7 mm
Bs	6 mm
dn	1,5 mm
G1	M5-M
H	17 mm
LG1	5 mm
Lmax(S)	18,5 mm
Ls	18 mm
SW1	8 mm
Z (Course)	0,8 mm

Ventouse plate (ovale)

SGON 18x6 NBR-60 M5-AG

Réf. article:10.01.05.00104

<https://www.schmalz.com/10.01.05.00104>

Données techniques

Attribut	Valeur
Force d'aspir.	4,5 N
Volume	0,205 cm ³
Rayon de courbure (min) (convexe)	4 mm
Diamètre de tuyau int (recom.)	2 mm
Dimensions (LxB)	18 x 6
Nombre de soufflets	0
Matière	Caoutchouc nitrile NBR
Dureté de la matière [Shore A]	60 Shore A
Poids	3,7 g
Famille de produit	SGON

Indication : Puissance d'aspiration : Les données relatives à la puissance d'aspiration sont des valeurs théoriques pour un vide de -0,6 bar et une surface de pièce sèche, lisse et plane - elles sont indiquées sans facteur de sécurité
Diamètre recommandé : Le diamètre recommandé se base sur une longueur de tuyau d'environ 2 m

Pièces de rechange



SA-NIP N021 M5-AG DN200

Réf. article 10.01.05.00126

Insert de raccordement de ventouse

Insert: N 021

Filetage G1: M5-M

Longueur hors-tout: 15.5 mm

Longueur ajustable: 5 mm

Diamètre nomin.: 2,00 mm

Matière: Aluminium

Ventouse plate (ovale)

SGON 18x6 NBR-60 M5-AG

Réf. article:10.01.05.00104

<https://www.schmalz.com/10.01.05.00104>



SA-NIP N021 M5-IG DN200

Réf. article:10.01.05.00125

Insert de raccordement de ventouse

Insert: N 021

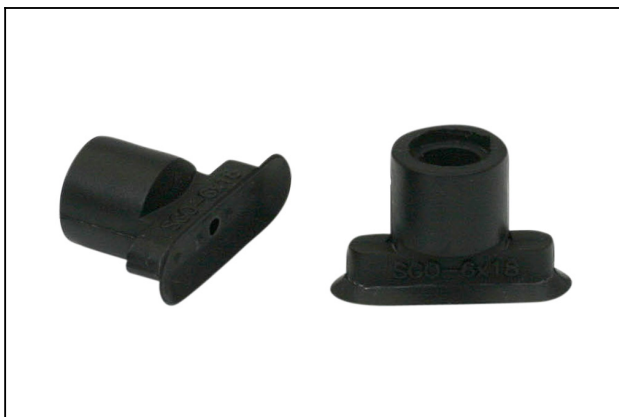
Filetage G1: M5-F

Longueur hors-tout: 15.5 mm

Longueur ajustable: 10 mm

Diamètre nomin.: 2,00 mm

Matière: Aluminium



SGO 18x6 NBR-60 N021

Réf. article:10.01.05.00072

Ventouse plate (ovale) pour les pièces longues ou bombées

Dimensions (Lxl): 18 x 6 mm

Matière de la ventouse:

Caoutchouc nitrile NBR

Dureté de la matière: 60 °Sh