

Ventouse plate (ovale)

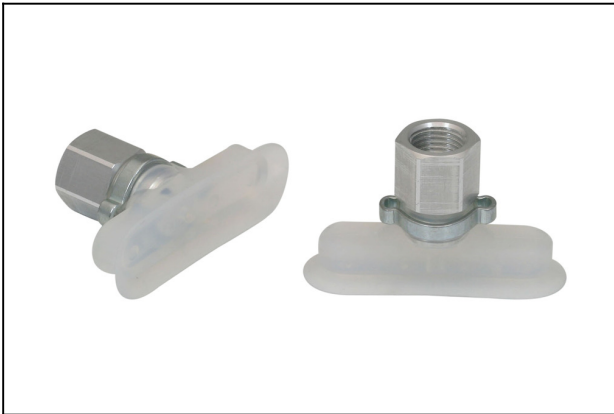
SGON 60x20 SI-60 G1/4-IG

Réf. article:10.01.05.00111

<https://www.schmalz.com/10.01.05.00111>

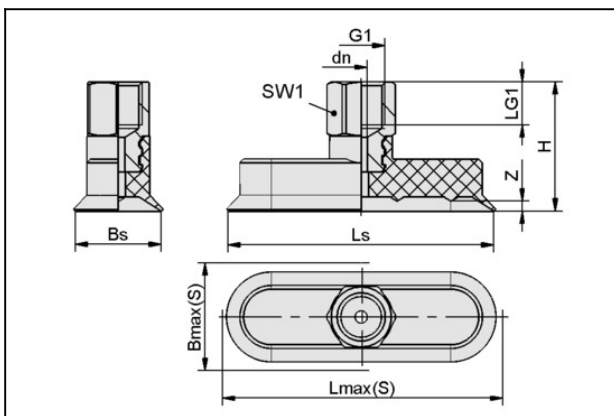
Page d'accueil > Technique du vide pour l'automatisation > Composants pour le vide > Ventouses à vide > Ventouses plates (ovales) > Ventouses plates SGON > SGON 60x20 SI-60 G1/4-IG

Ventouse plate (ovale) pour les pièces longues ou bombées



Dimensions (Lxl): 60 x 20 mm
 Matière de la ventouse: Silicone SI
 Dureté de la matière: 60 °Sh
 Propriété de la matière:
 FDA-compatible
 Matière d'insert: Aluminium
 Raccord du vide: G1/4"-F

Données de construction



Attribut	Valeur
Bmax(S)	22 mm
Bs	20 mm
dn	3,5 mm
G1	G1/4"-F
H	36 mm
LG1	12 mm
Lmax(S)	61 mm
Ls	60 mm
SW1	17 mm
Z (Course)	2,5 mm

Ventouse plate (ovale)

SGON 60x20 SI-60 G1/4-IG

Réf. article:10.01.05.00111

<https://www.schmalz.com/10.01.05.00111>

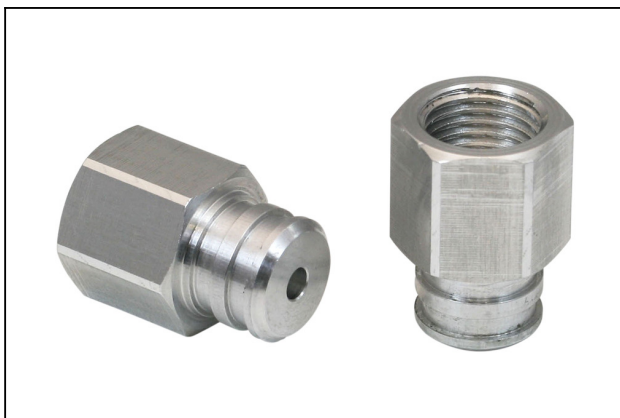


Données techniques

Attribut	Valeur
Force d'aspir.	50,1 N
Volume	3,611 cm ³
Rayon de courbure (min) (convexe)	20 mm
Diamètre de tuyau int (recom.)	6 mm
Dimensions (LxB)	60 x 20
Nombre de soufflets	0
Matière	Silicone SI
Dureté de la matière [Shore A]	60 Shore A
Poids	18,5 g
Famille de produit	SGON

Indication : Puissance d'aspiration : Les données relatives à la puissance d'aspiration sont des valeurs théoriques pour un vide de -0,6 bar et une surface de pièce sèche, lisse et plane - elles sont indiquées sans facteur de sécurité
Diamètre recommandé : Le diamètre recommandé se base sur une longueur de tuyau d'environ 2 m

Pièces de rechange



SA-NIP N023 G1/4-IG DN350

Réf. article 10.01.05.00121

Insert de raccordement de ventouse

Insert: N 023

Filetage G1: G1/4"-F

Longueur hors-tout: 25 mm

Longueur ajustable: 15 mm

Diamètre nomin.: 3,50 mm

Matière: Aluminium

Ouverture de clé SW2: 5 mm

Ventouse plate (ovale)

SGON 60x20 SI-60 G1/4-IG

Réf. article:10.01.05.00111

<https://www.schmalz.com/10.01.05.00111>



SGO 60x20 SI-60 N023

Réf. article10.01.05.00160

Ventouse plate (ovale) pour les pièces longues ou bombées

Dimensions (Lxl): 60 x 20 mm

Matière de la ventouse: Silicone SI

Dureté de la matière: 60 °Sh

Propriété de la matière:

FDA-compatible



ZOKL 15-18

Réf. article10.07.10.00033

Pince à deux anneaux

Portée d'étendue: 15,0 ... 18,0 mm

Matière: Acier galvanisé.