

Ventouse plate (ovale)

SGON 30x10 SI-60 G1/8-IG

Réf. article:10.01.05.00115

<https://www.schmalz.com/10.01.05.00115>

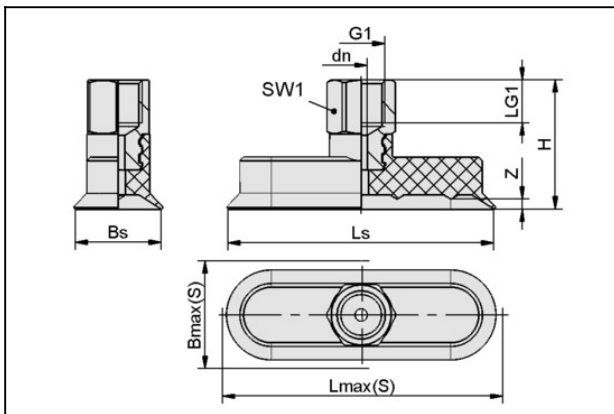
Page d'accueil > Technique du vide pour l'automatisation > Composants pour le vide > Ventouses à vide > Ventouses plates (ovales) > Ventouses plates SGON > SGON 30x10 SI-60 G1/8-IG

Ventouse plate (ovale) pour les pièces longues ou bombées



Dimensions (Lxl): 30 x 10 mm
 Matière de la ventouse: Silicone SI
 Dureté de la matière: 60 °Sh
 Propriété de la matière:
 FDA-compatible
 Matière d'insert: Aluminium
 Raccord du vide: G1/8"-F

Données de construction



Attribut	Valeur
Bmax(S)	11,5 mm
Bs	9,4 mm
dn	2,5 mm
G1	G1/8"-F
H	25 mm
LG1	9 mm
Lmax(S)	30,5 mm
Ls	29,4 mm
SW1	14 mm
Z (Course)	1,5 mm

Ventouse plate (ovale)

SGON 30x10 SI-60 G1/8-IG

Réf. article:10.01.05.00115

<https://www.schmalz.com/10.01.05.00115>

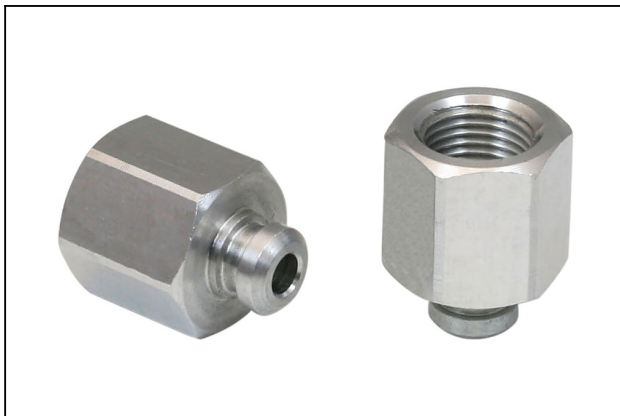


Données techniques

Attribut	Valeur
Force d'aspir.	12,2 N
Volume	0,516 cm ³
Rayon de courbure (min) (convexe)	7,5 mm
Diamètre de tuyau int (recom.)	4 mm
Dimensions (LxB)	30 x 10
Nombre de soufflets	0
Matière	Silicone SI
Dureté de la matière [Shore A]	60 Shore A
Poids	7,5 g
Famille de produit	SGON

Indication : Puissance d'aspiration : Les données relatives à la puissance d'aspiration sont des valeurs théoriques pour un vide de -0,6 bar et une surface de pièce sèche, lisse et plane - elles sont indiquées sans facteur de sécurité
Diamètre recommandé : Le diamètre recommandé se base sur une longueur de tuyau d'environ 2 m

Pièces de rechange



SA-NIP N022 G1/8-IG DN350

Réf. article 10.01.05.00123

Insert de raccordement de ventouse

Insert: N 022

Filetage G1: G1/8"-F

Longueur hors-tout: 18.5 mm

Longueur ajustable: 13 mm

Diamètre nomin.: 3,50 mm

Matière: Aluminium

Ventouse plate (ovale)

SGON 30x10 SI-60 G1/8-IG

Réf. article:10.01.05.00115

<https://www.schmalz.com/10.01.05.00115>



SGO 30x10 SI-60 N022

Réf. article10.01.05.00158

Ventouse plate (ovale) pour les pièces longues ou bombées

Dimensions (Lxl): 30 x 10 mm

Matière de la ventouse: Silicone SI

Dureté de la matière: 60 °Sh

Propriété de la matière:

FDA-compatible



ZOKL 11-13

Réf. article10.07.10.00032

Pince à deux anneaux

Portée d'étendue: 11,0 ... 13,0 mm

Matière: Acier galvanisé.