

## Ventouse plate (ovale)

### SGON 12x4 NBR-55 M5-AG

Réf. article:10.01.05.00236

<https://www.schmalz.com/10.01.05.00236>

Page d'accueil > Technique du vide pour l'automatisation > Composants pour le vide > Ventouses à vide > Ventouses plates (ovales) > Ventouses plates SGON > SGON 12x4 NBR-55 M5-AG

## Ventouse plate (ovale) pour les pièces longues ou bombées



Dimensions (Lxl): 12 x 4 mm

Matière de la ventouse:

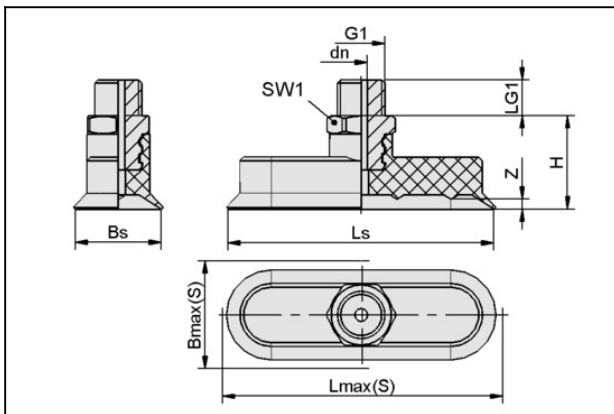
Caoutchouc nitrile NBR

Dureté de la matière: 55 °Sh

Matière d'insert: Aluminium

Raccord du vide: M5-M

## Données de construction



Attribut	Valeur
Bmax(S)	5 mm
Bs	3,9 mm
dn	1,5 mm
G1	M5-M
H	18 mm
LG1	4,5 mm
Lmax(S)	13 mm
Ls	11,9 mm
SW1	8 mm
Z (Course)	0,5 mm

# Ventouse plate (ovale)

## SGON 12x4 NBR-55 M5-AG

Réf. article:10.01.05.00236

<https://www.schmalz.com/10.01.05.00236>



### Données techniques

Attribut	Valeur
Force d'aspir.	1,8 N
Volume	0,173 cm <sup>3</sup>
Rayon de courbure (min) (convexe)	3 mm
Diamètre de tuyau int (recom.)	2 mm
Dimensions (LxB)	12 x 4
Nombre de soufflets	0
Matière	Caoutchouc nitrile NBR
Dureté de la matière [Shore A]	55 Shore A
Poids	2,9 g
Famille de produit	SGON

Indication : Puissance d'aspiration : Les données relatives à la puissance d'aspiration sont des valeurs théoriques pour un vide de -0,6 bar et une surface de pièce sèche, lisse et plane - elles sont indiquées sans facteur de sécurité  
Diamètre recommandé : Le diamètre recommandé se base sur une longueur de tuyau d'environ 2 m

### Pièces de rechange



#### SA-NIP N020 M5-AG DN180

Réf. article 10.01.01.00312

Insert de raccordement de ventouse

Insert: N 020

Filetage G1: M5-M

Longueur hors-tout: 15 mm

Longueur ajustable: 3 mm

Diamètre nomin.: 1,80 mm

Matière: Aluminium

## Ventouse plate (ovale)

SGON 12x4 NBR-55 M5-AG

Réf. article:10.01.05.00236

<https://www.schmalz.com/10.01.05.00236>



### **SGO 12x4 NBR-55 N020**

Réf. article10.01.05.00235

Ventouse plate (ovale) pour les pièces longues ou bombées

Dimensions (Lxl): 12 x 4 mm

Matière de la ventouse:

Caoutchouc nitrile NBR

Dureté de la matière: 55 °Sh