

Ventouse plate (ovale)

SGON 4x2 HT1-60 M3-AG

Réf. article:10.01.05.00404

<https://www.schmalz.com/10.01.05.00404>

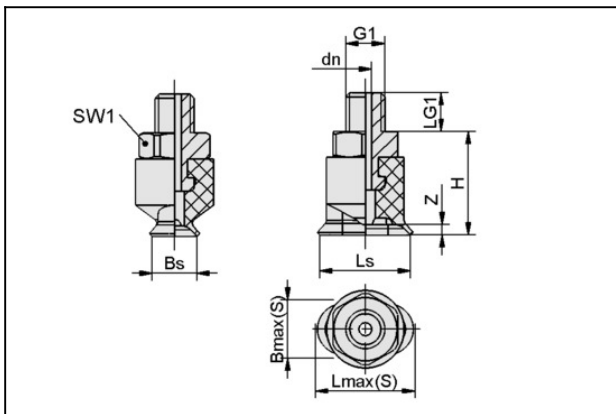
Page d'accueil > Technique du vide pour l'automatisation > Composants pour le vide > Ventouses à vide > Ventouses plates (ovales) > Ventouses plates SGON > SGON 4x2 HT1-60 M3-AG

Ventouse plate (ovale) pour les pièces longues ou bombées



Dimensions (Lxl): 4 x 2 mm
 Matière de la ventouse:
 Matière haute temp HT1
 Dureté de la matière: 60 °Sh
 Propriété de la matière:
 laisse peu de marque
 Matière d'insert: Aluminium
 Raccord du vide: M3-M

Données de construction



Attribut	Valeur
Bmax(S)	2,5 mm
Bs	2 mm
dn	1 mm
G1	M3-M
H	8 mm
LG1	3 mm
Lmax(S)	4,5 mm
Ls	4 mm
SW1	5 mm
Z (Course)	0,5 mm

Ventouse plate (ovale)

SGON 4x2 HT1-60 M3-AG

Réf. article:10.01.05.00404

<https://www.schmalz.com/10.01.05.00404>

Données techniques

Attribut	Valeur
Force d'aspir.	0,42 N
Volume	0,018 cm ³
Rayon de courbure (min) (convexe)	1 mm
Diamètre de tuyau int (recom.)	2 mm
Dimensions (LxB)	4 x 2
Nombre de soufflets	0
Matière	Matière haute temp HT1
Dureté de la matière [Shore A]	60.0 Shore A
Poids	2 g
Famille de produit	SGON

Indication : Puissance d'aspiration : Les données relatives à la puissance d'aspiration sont des valeurs théoriques pour un vide de -0,6 bar et une surface de pièce sèche, lisse et plane - elles sont indiquées sans facteur de sécurité
 Diamètre recommandé : Le diamètre recommandé se base sur une longueur de tuyau d'environ 2 m

Pièces de rechange



SA-NIP N003 M3-AG DN100

Réf. article 10.01.01.00316

Insert de raccordement de ventouse

Insert: N 003

Filetage G1: M3-M

Longueur hors-tout: 7.5 mm

Longueur ajustable: 2 mm

Diamètre nomin.: 1,00 mm

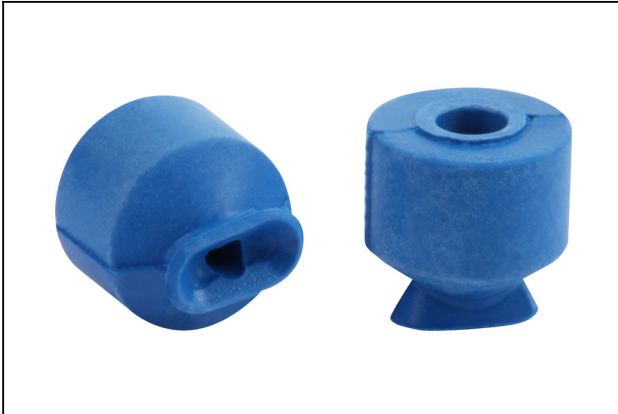
Matière: Aluminium

Ventouse plate (ovale)

SGON 4x2 HT1-60 M3-AG

Réf. article:10.01.05.00404

<https://www.schmalz.com/10.01.05.00404>



SGO 4x2 HT1-60 N003

Réf. article10.01.05.00426

Ventouse plate (ovale) pour les pièces longues ou bombées

Dimensions (Lxl): 4 x 2 mm

Matière de la ventouse:

Matière haute temp HT1

Dureté de la matière: 60 °Sh

Propriété de la matière:

laisse peu d'empreintes