

## Ventouse plate (ovale) SGON 30x10 HT1-60 G1/8-IG

Réf. article:10.01.05.00421

<https://www.schmalz.com/10.01.05.00421>

Page d'accueil > Technique du vide pour l'automatisation > Composants pour le vide > Ventouses à vide > Ventouses plates (ovales) > Ventouses plates SGON > SGON 30x10 HT1-60 G1/8-IG

### Ventouse plate (ovale) pour les pièces longues ou bombées



Dimensions (Lxl): 30 x 10 mm

Matière de la ventouse:

Matière haute temp HT1

Dureté de la matière: 60 °Sh

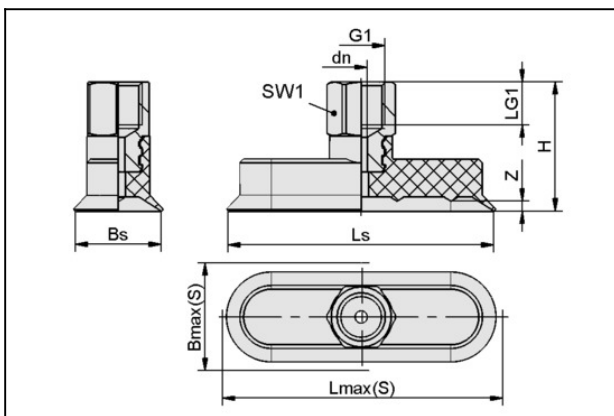
Propriété de la matière:

laisse peu de marque

Matière d'insert: Aluminium

Raccord du vide: G1/8"-F

### Données de construction



Attribut	Valeur
Bmax(S)	11,5 mm
Bs	9,4 mm
dn	2,5 mm
G1	G1/8"-F
H	25 mm
LG1	9 mm
Lmax(S)	30,5 mm
Ls	29,4 mm
SW1	14 mm
Z (Course)	1,5 mm

## Ventouse plate (ovale) SGON 30x10 HT1-60 G1/8-IG

Réf. article:10.01.05.00421

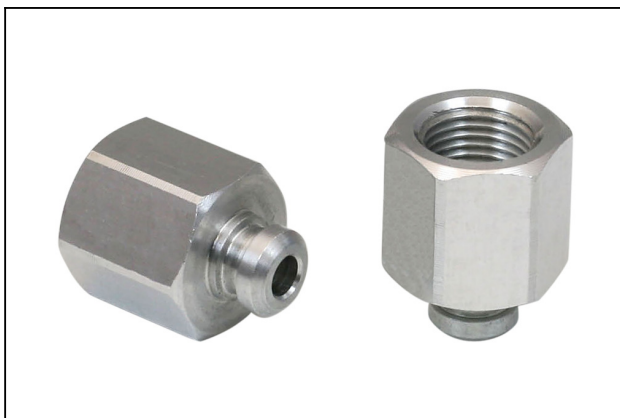
<https://www.schmalz.com/10.01.05.00421>

### Données techniques

Attribut	Valeur
Force d'aspir.	12,2 N
Volume	0,516 cm <sup>3</sup>
Rayon de courbure (min) (convexe)	7,5 mm
Diamètre de tuyau int (recom.)	4 mm
Dimensions (LxB)	30 x 10
Nombre de soufflets	0
Matière	Matière haute temp HT1
Dureté de la matière [Shore A]	60 Shore A
Poids	7,5 g
Famille de produit	SGON

Indication : Puissance d'aspiration : Les données relatives à la puissance d'aspiration sont des valeurs théoriques pour un vide de -0,6 bar et une surface de pièce sèche, lisse et plane - elles sont indiquées sans facteur de sécurité  
Diamètre recommandé : Le diamètre recommandé se base sur une longueur de tuyau d'environ 2 m

### Pièces de rechange



#### SA-NIP N022 G1/8-IG DN350

Réf. article 10.01.05.00123

Insert de raccordement de ventouse

Insert: N 022

Filetage G1: G1/8"-F

Longueur hors-tout: 18.5 mm

Longueur ajustable: 13 mm

Diamètre nomin.: 3,50 mm

Matière: Aluminium

## Ventouse plate (ovale) SGON 30x10 HT1-60 G1/8-IG

Réf. article:10.01.05.00421

<https://www.schmalz.com/10.01.05.00421>



### **SGO 30x10 HT1-60 N022**

Réf. article10.01.05.00438

Ventouse plate (ovale) pour les pièces longues ou bombées

Dimensions (Lxl): 30 x 10 mm

Matière de la ventouse:

Matière haute temp HT1

Dureté de la matière: 60 °Sh

Propriété de la matière:

laisse peu d'empreintes



### **ZOKL 11-13**

Réf. article10.07.10.00032

Pince à deux anneaux

Portée d'étendue: 11,0 ... 13,0 mm

Matière: Acier galvanisé.