

## Ventouse plate (ovale)

SAOF 80x40 HT2-65 G1/4-IG

Réf. article:10.01.05.00750

<https://www.schmalz.com/10.01.05.00750>

Page d'accueil > Technique du vide pour l'automatisation > Composants pour le vide > Ventouses à vide > Ventouses pour les environnements à températures élevées > Ventouses plates SAOF HT2 (ovales) > SAOF 80x40 HT2-65 G1/4-IG

### Ventouse plate (ovale) pour une dynamique maximale



Dimensions (Lxl): 80 x 40 mm

Matière de la ventouse:

Matière haute temp HT2

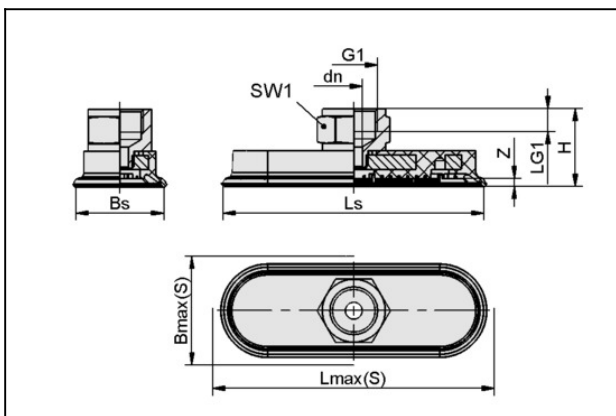
Dureté de la matière: 65 °Sh

Résistance thermique: 200 °C

Matière d'insert: Laiton nickelé

Raccord du vide: G1/4"-F

### Données de construction



Attribut	Valeur
Bmax(S)	43 mm
Bs	38,6 mm
dn	6 mm
G1	G1/4"-F
H	28 mm
LG1	8 mm
Lmax(S)	85 mm
Ls	80,6 mm
SW1	17 mm
Z (Course)	4 mm

## Ventouse plate (ovale) SAOF 80x40 HT2-65 G1/4-IG

Réf. article:10.01.05.00750

<https://www.schmalz.com/10.01.05.00750>

### Données techniques

Attribut	Valeur
Force d'aspir.	140 N
Force latérale	108 N
Volume	10,7 cm <sup>3</sup>
Rayon de courbure (min) (convexe)	50 mm
Diamètre de tuyau int (recom.)	4 mm
Dimensions (LxB)	80 x 40
Raccord	G1/4"-F
Nombre de soufflets	0
Matière	Matière haute temp HT2
Dureté de la matière [Shore A]	65 Shore A
Résistance thermique	200 °C
Poids	51,5 g
Famille de produit	SAOF