

Ventouse à soufflets (ronde)

FSG 7 SI-55 G1/8-AG

Réf. article:10.01.06.00034

<https://www.schmalz.com/10.01.06.00034>

Page d'accueil > Technique du vide pour l'automatisation > Composants pour le vide > Ventouses à vide > Ventouses à soufflets (rondes) >

Ventouses à soufflets FSG (2,5 soufflets) > FSG 7 SI-55 G1/8-AG

Ventouse à soufflets (ronde) pour les pièces particulièrement inégales



Dimensions: 7

Matière de la ventouse: Silicone SI

Dureté de la matière: 55 °Sh

Propriété de la matière:

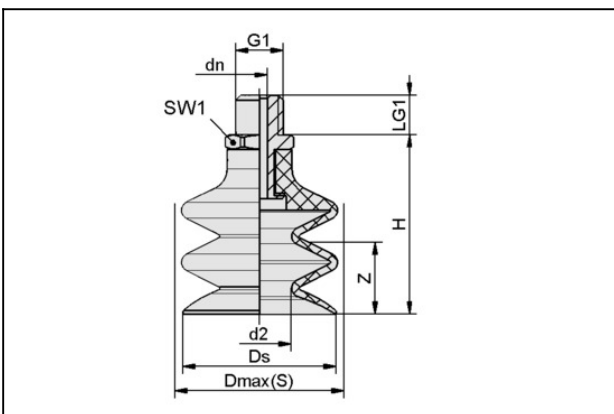
FDA-compatible

Matière d'insert: Aluminium

Raccord du vide: G1/8"-M

Nombre de soufflets: 2.5

Données de construction



Attribut	Valeur
d2	1,8 mm
dn	3,5 mm
Dmax(S)	9 mm
Ds	5,9 mm
G1	G1/8"-M
H	20 mm
LG1	7,5 mm
SW1	14 mm
Z (Course)	3 mm

Données techniques

Ventouse à soufflets (ronde)

FSG 7 SI-55 G1/8-AG

Réf. article:10.01.06.00034

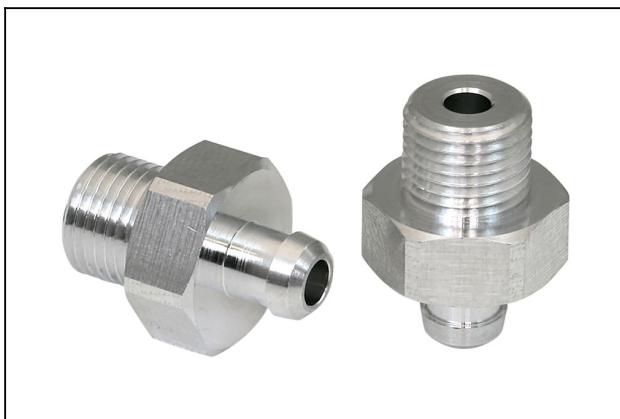
<https://www.schmalz.com/10.01.06.00034>



Attribut	Valeur
Matière	Silicone SI
Dureté de la matière [Shore A]	55.0 Shore A
Dimensions	7
Nombre de soufflets	2,5
Raccord	G1/8-AG
Rayon de courbure (min) (convexe)	7,5 mm
Volume	0,043 cm ³
Force d'aspir.	0,15 N
Force de rupt.	0,9 N
Diamètre de tuyau int (recom.)	4 mm
Poids	4,3 g
Famille de produit	FSG

Indication : Puissance d'aspiration : Les données relatives à la puissance d'aspiration sont des valeurs théoriques pour un vide de -0,6 bar et une surface de pièce sèche, lisse et plane - elles sont indiquées sans facteur de sécurité Force de rupture : La force de rupture est réduite de 40 % pour les modèles en caoutchouc naturel Diamètre recommandé : Le diamètre recommandé se base sur une longueur de tuyau d'environ 2 m

Pièces de rechange



SA-NIP N016 G1/8-AG DN350

Réf. article:10.01.06.05735

Insert de raccordement de ventouse

Insert: N 016

Filetage G1: G1/8"-M

Longueur hors-tout: 20 mm

Longueur ajustable: 6 mm

Diamètre nomin.: 3,50 mm

Matière: Aluminium

Ventouse à soufflets (ronde)

FSG 7 SI-55 G1/8-AG

Réf. article:10.01.06.00034

<https://www.schmalz.com/10.01.06.00034>



FG 7 SI-55 N016

Réf. article:10.01.06.00055

Ventouse à soufflets (ronde) pour les pièces particulièrement inégales

Dimensions: 7

Matière de la ventouse: Silicone SI

Dureté de la matière: 55 °Sh

Propriété de la matière:

FDA-compatible

Nombre de soufflets: 2.5