

Ventouse à soufflets (ronde)

FSGA 78 SI-55 G1/4-IG

Réf. article:10.01.06.00074

<https://www.schmalz.com/10.01.06.00074>

Page d'accueil > Technique du vide pour l'automatisation > Composants pour le vide > Ventouses à vide > Ventouses à soufflets (rondes) >

Ventouses à soufflets FSGA (1,5 soufflets) > FSGA 78 SI-55 G1/4-IG

Ventouse à soufflets (ronde), pour adaptation optimale aux surfaces inégales



Dimensions: 78

Nombre de soufflets: 1.5

Matière de la ventouse: Silicone SI

Dureté de la matière: 55 °Sh

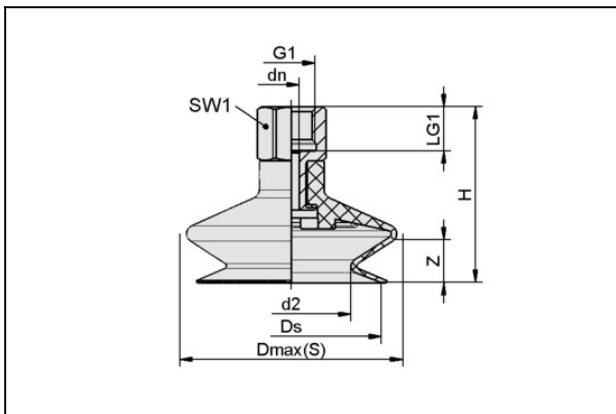
Propriété de la matière:

FDA-compatible

Matière d'insert: Aluminium

Raccord du vide: G1/4"-F

Données de construction



Attribut	Valeur
d2	54 mm
Dmax(S)	84,5 mm
dn	8,2 mm
Ds	74 mm
G1	G1/4"-F
H	62 mm
LG1	12 mm
SW1	21 mm
Z (Course)	14 mm

Données techniques

Ventouse à soufflets (ronde)

FSGA 78 SI-55 G1/4-IG

Réf. article:10.01.06.00074

<https://www.schmalz.com/10.01.06.00074>

Attribut	Valeur
Matière	Silicone SI
Dureté de la matière [Shore A]	55 Shore A
Dimensions	78
Nombre de soufflets	1,5
Raccord	G1/4-IG
Rayon de courbure (min) (convexe)	100 mm
Volume	75,583 cm ³
Force d'aspir.	137,4 N
Force de rupt.	218 N
Diamètre de tuyau int (recom.)	6 mm
Poids	71 g
Famille de produit	FSGA

Indication : Puissance d'aspiration : Les données relatives à la puissance d'aspiration sont des valeurs théoriques pour un vide de -0,6 bar et une surface de pièce sèche, lisse et plane - elles sont indiquées sans facteur de sécurité Force de rupture : La force de rupture est réduite de 40 % pour les modèles en caoutchouc naturel Diamètre recommandé : Le diamètre recommandé se base sur une longueur de tuyau d'environ 2 m

Pièces de rechange



FGA 78 SI-55 N019

Réf. article:10.01.06.00129

Ventouse à soufflets (ronde), à adaptation optimale aux surfaces inégales

Dimensions: 78

Matière de la ventouse: Silicone SI

Dureté de la matière: 55 °Sh

Propriété de la matière:

FDA-compatible

Nombre de soufflets: 1.5

Ventouse à soufflets (ronde)

FSGA 78 SI-55 G1/4-IG

Réf. article:10.01.06.00074

<https://www.schmalz.com/10.01.06.00074>

