

Ventouse à soufflets (ronde)

FSGA 11 SI-55 G1/8-AG

Réf. article:10.01.06.00085

<https://www.schmalz.com/10.01.06.00085>

Page d'accueil > Technique du vide pour l'automatisation > Composants pour le vide > Ventouses à vide > Ventouses à soufflets (rondes) >

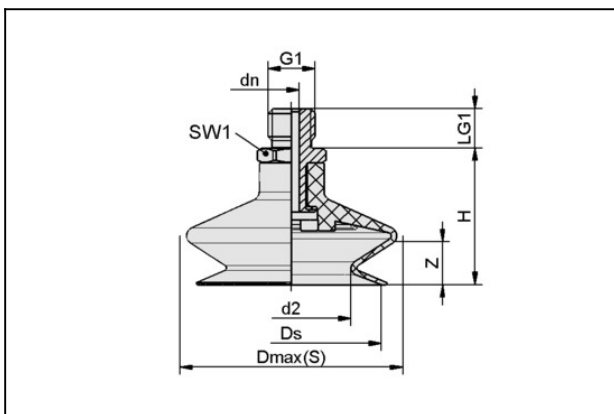
Ventouses à soufflets FSGA (1,5 soufflets) > FSGA 11 SI-55 G1/8-AG

Ventouse à soufflets (ronde), pour adaptation optimale aux surfaces inégales



Dimensions: 11
 Nombre de soufflets: 1.5
 Matière de la ventouse: Silicone SI
 Dureté de la matière: 55 °Sh
 Propriété de la matière:
 FDA-compatible
 Matière d'insert: Aluminium
 Raccord du vide: G1/8"-M

Données de construction



| Attribut | Valeur |
|------------|---------|
| d2 | 5,1 mm |
| Dmax(S) | 13 mm |
| dn | 3,5 mm |
| Ds | 10,4 mm |
| G1 | G1/8"-M |
| H | 22 mm |
| LG1 | 7,5 mm |
| SW1 | 14 mm |
| Z (Course) | 4 mm |

Données techniques

Ventouse à soufflets (ronde)

FSGA 11 SI-55 G1/8-AG

Réf. article:10.01.06.00085

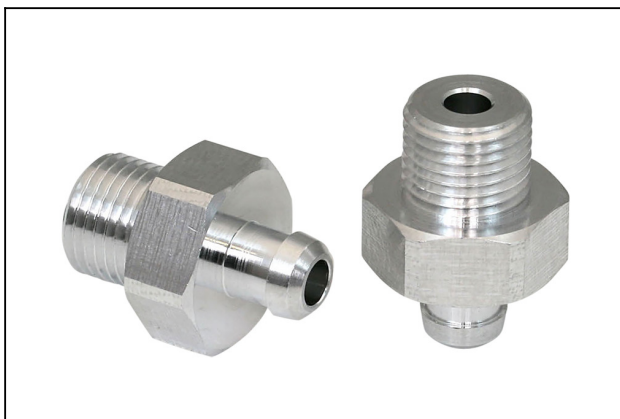
<https://www.schmalz.com/10.01.06.00085>



| Attribut | Valeur |
|-----------------------------------|-----------------------|
| Matière | Silicone SI |
| Dureté de la matière [Shore A] | 55.0 Shore A |
| Dimensions | 11 |
| Nombre de soufflets | 1,5 |
| Raccord | G1/8-AG |
| Rayon de courbure (min) (convexe) | 10 mm |
| Volume | 0,225 cm ³ |
| Force d'aspir. | 0,95 N |
| Force de rupt. | 3,8 N |
| Diamètre de tuyau int (recom.) | 4 mm |
| Poids | 4,7 g |
| Famille de produit | FSGA |

Indication : Puissance d'aspiration : Les données relatives à la puissance d'aspiration sont des valeurs théoriques pour un vide de -0,6 bar et une surface de pièce sèche, lisse et plane - elles sont indiquées sans facteur de sécurité Force de rupture : La force de rupture est réduite de 40 % pour les modèles en caoutchouc naturel Diamètre recommandé : Le diamètre recommandé se base sur une longueur de tuyau d'environ 2 m

Pièces de rechange



SA-NIP N016 G1/8-AG DN350

Réf. article:10.01.06.05735

Insert de raccordement de ventouse

Insert: N 016

Filetage G1: G1/8"-M

Longueur hors-tout: 20 mm

Longueur ajustable: 6 mm

Diamètre nomin.: 3,50 mm

Matière: Aluminium

Ventouse à soufflets (ronde)

FSGA 11 SI-55 G1/8-AG

Réf. article:10.01.06.00085

<https://www.schmalz.com/10.01.06.00085>



FGA 11 SI-55 N016

Réf. article:10.01.06.00098

Ventouse à soufflets (ronde), à adaptation optimale aux surfaces inégales

Dimensions: 11

Matière de la ventouse: Silicone SI

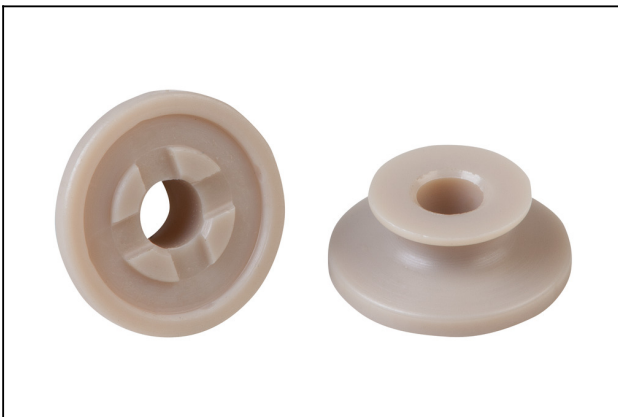
Dureté de la matière: 55 °Sh

Propriété de la matière:

FDA-compatible

Nombre de soufflets: 1.5

Accessoires



SPI 11 PEEK

Réf. article:10.01.06.03281

Insert de ventouse pour une manutention des pièces sensibles sans empreintes

Dimensions: 11

Matière: Polyetheretherketon